

令和5年度
長野県中学校新人体育大会
(中信地区 卓球の部)

10月14日(土)	穂高総合体育館 (安曇野大北)
	ANCアリーナ (松本)
21日(土)	穂高総合体育館 (安曇野大北)
22日(日)	穂高総合体育館 (松本)
	塩尻市立体育館 (塩筑木曾)
11月 3日(金・祝)	穂高総合体育館 (中信新人大会)
25日(土)	ANCアリーナ (中信新人大会)



主催	長野県中学校体育連盟 長野県教育委員会 長野県市町村教育委員会連絡協議会
共催	(公財)長野県スポーツ協会 長野県卓球連盟 中信地区各郡市町村教育委員会
主管	長野県中学校体育連盟卓球専門部 中信地区中学校体育連盟 中信地区種目別競技団体

令和5年度 長野県中学校新人体育大会 実施要項

- 1 主 催 長野県中学校体育連盟 長野県教育委員会 長野県市町村教育委員会連絡協議会
- 2 共 催 (公財)長野県スポーツ協会 県(種目別)競技団体 開催地教育委員会
- 3 主 管 長野県中学校体育連盟各競技専門部 開催地区中学校体育連盟 開催地区種目別競技団体
- 4 大会期日・会場 別記
- 5 参加制限 本大会は、競技の開催日が異なる場合は、複数競技に参加ができる。ただし、部活動やクラブに所属し、日常的に活動している場合に限る。
- 6 参加資格 (1) 長野県中学校体育連盟に加入する中学校・地域クラブ活動に在籍している生徒で、年齢および修業年数が我が国の中学校と一致しており、学校長が参加を承認したもの、「全国中学校体育大会拠点校部活動参加規程」に準ずる拠点校部活動、及び長野県中学校体育連盟が参加を承認した地域スポーツ団体等(地域クラブ活動)であること。
(2) 年齢は、(公財)日本中学校体育連盟の定めに準ずる。
前項以外の生徒が参加を希望する場合は、その年度の参加申込締切日までに、長野県中学校体育連盟に申し出る。
(3) 引率・監督は当該校の校長、教員、または部活動指導員とする。ただし、校長がやむを得ないと判断した場合に限り、校長が引率者として承認した外部指導者の引率・監督を認める。
(長野県中学校総合体育大会・地区大会・新人大会引率規程に準じ必要な手続きを行う)
※地域クラブ活動の場合は、登録した指導者であること。
※外部指導者は出場校の校長が認め者とし、所定の「指導者承認書」に必要な事項を記入し、大会事務局に提出する。ただし、当該校以外の中学校教職員は、外部指導者にはなれない。
※同一人が複数校の外部指導者にはなれない。(水泳飛び込み、体操競技、新体操、卓球(アドバイザー)、スケート、スキー、アイスホッケーはこの項除く)
(4) 引率者・監督・外部指導者(コーチ)・トレーナー等は、部活動の指導中における暴力・体罰・セクハラ等により任命権者又は学校設置者から懲戒処分を受けていない者であること。なお、外部指導者は校長から暴力等に対する指導措置を受けていないこととする。(左記については別に定める対応に準拠する)
(5) マネージャー・スコアラーは、当該校の教員、部活動指導員、地域スポーツ団体等(地域クラブ活動)の指導者または生徒であること。
(6) 本大会には、学校が設置する部活動、市町村教育委員会等が設置する拠点化部活動、委任指導による部活動、地域スポーツ団体に所属する選手・チームが参加できる。同じ競技で複数の団体に所属している場合には、いずれか1つの団体からのみ参加できる。
(7) 複数の学校でのチーム(以下「合同チーム」)編成を認める。ただし、参加規定については、「長野県中学校体育大会合同チーム参加規程」に基づく。
- 7 参加料 (1) 参加選手(マネージャーは含まない)は一人200円の参加料を納める。
その際、大会要項にある「参加料納付書」を添えて納めること。
(2) 納入方法については、主管する開催地区中学校体育連盟の指示に従うこと。
- 8 表彰 各競技の計画による。
- 9 申込方法 申込先・様式などは、種目により異なるので、競技別要項を参照し指定された期日までに申し込むこと。
- 10 開会式および閉会式 原則として行わない。簡易な開始式、表彰式を行う場合は各競技場にて種目ごとに行う。
- 11 その他 参加申込書に記載された個人情報、参加資格の確認や競技組み合わせをはじめとする大会運営業務に使用し、大会関係以外には一切使用しない。

公益社団法人長野県柔道整復師会中信支部 会員名簿

(令和5年4月20日現在)

市町村	氏名	施術所名称	施術所住所	電話番号	
安曇野市	井出 克行	みさと整骨院	安曇野市三郷明盛5058-3	0263-77-9779	
	太田 遵	丸接骨院	安曇野市三郷明盛1741-2	0263-31-3167	
	窪田 武	窪田接骨院	安曇野市豊科光1288-2	0263-72-8056	
	倉科 正	倉科整骨院	安曇野市豊科南穂高3780-1	0263-72-8410	
	塩原 孝一	塩原整骨院	安曇野市穂高柏原296-8	0263-82-6768	
	清水 謙次郎	清水整骨院	安曇野市穂高5342-24	070-4306-2563	
	下里 泰伸	下里整骨院	安曇野市明科七貴5728-2	0263-62-5210	
	高原 祐樹	高原接骨院	安曇野市明科中川手2734-4	0263-62-4370	
	中島 昌伸	中島整骨院	安曇野市三郷明盛289710	0263-77-6543	
	中村 吉孝	中村整骨院	安曇野市三郷温1910-2	0263-77-7374	
	中山 茂	中山整骨院	安曇野市穂高有明4613	0263-83-2901	
	南雲 智則	南雲整骨院	安曇野市堀金烏川2166-3	0263-71-5811	
	降旗 秀徳	ふりはた整骨院	安曇野市豊科高家5266-8	0263-72-7457	
	保尊 伸昭	穂高整骨院	安曇野市穂高5739-20	0263-82-7941	
	増沢 誠	増沢整骨院	安曇野市穂高1085-1	0263-87-8107	
	三間 勲義	みつま整骨院	安曇野市明科中川手3774	0263-62-2308	
	元村 両平	あつみ整骨院	安曇野市穂高759-3	0263-82-7875	
	森本 健雅	森本接骨院	安曇野市穂高有明4080-2	0263-83-6882	
	矢口 修	矢口接骨院	安曇野市穂高5978-3	0263-82-2955	
	渡辺 武彦	渡辺整骨院	安曇野市豊科4932	0263-72-2493	
	大町市	朝野 豊和	朝野整骨院	大町市大町4048	0261-22-0483
		栗林 敏	栗林整骨院	大町市大町3995	0261-22-0888
		佐藤 利秋	社整骨院	大町市大町2756-20	0261-23-2884
		堀内 光春	杉好接骨院	大町市大町6995-77	0261-23-7525
松下 幸喜		松下整骨院	大町市大町5369-1	0261-23-6866	
塩尻市	伊藤 直也	伊藤整骨院	塩尻市広丘堅石2146-670	0263-88-6330	
	荻上 良尚	荻上整骨院	塩尻市大門一番町15-11	0263-52-0511	
	折橋 誠之	吉田原整骨院	塩尻市広丘吉田665-13	0263-86-4724	
	河西 伸	広名堂接骨院	塩尻市広丘高出2228-1	0263-54-5692	
	笠原 康稔	笠原接骨院	塩尻市大小屋105-24	0263-52-1925	
	川窪 武志	川窪整骨院	塩尻市大門桔梗町2-3	0263-54-1250	
	川窪 誠	誠心堂整骨院	塩尻市大門1080-1	0263-31-6629	
	権藤 俊和	ごんどう整骨院	塩尻市広丘野村894-4	0263-53-8334	
	佐々木 恵介	佐々木整骨院	塩尻市広丘高出1555-16	0263-54-3535	
	慎 秀賢	曙整骨院	塩尻市大門三番町2-9	0263-52-9009	
	村山 明日香	平沢整骨院	塩尻市木曾平沢1701-1	0264-34-3773	
	村山 良治	村山整骨院	塩尻市広丘吉田909-10	0263-58-1156	
	松本市	畔上 英樹	あぜがみ鍼灸接骨院	松本市野溝西1-3-34	0263-88-8913
		磯部 栄二	磯部整骨院	松本市大手4-8-13	0263-32-0342
		今村 和久	今村整骨院	松本市野溝木工2-8-25	0263-25-9581
江崎 徹		江崎整骨院	松本市征矢野2-2-20	0263-25-0222	
大井川 典史		大井川整骨院	松本市出川2-1-13	0263-27-0343	
小笠原 圭司		小笠原整骨院	松本市寿中1-14-3	0263-85-1760	
小澤 成幸		小澤接骨院	松本市里山辺4286-14	0263-34-6420	
忍田 行憲		おしだ整骨院	松本市寿台2-6-18	0263-58-3320	
折口 裕史		折口鍼灸整骨院	松本市大手2-5-5	0263-88-4020	
廉澤 大輔		ヒカリ接骨院	松本市北深志1-7-37 ^ア -ト ^イ 北深志101	0263-87-8522	
金田 忠雄		金田整骨院	松本市女鳥羽1-8-7	0263-36-3236	
神農 厚		神田整骨院	松本市筑摩4-21-7	0263-25-0099	
神農 来吉		かんのう整骨院	松本市寿豊丘611-8	0263-31-5666	
神農 来洙		本庄泉の森整骨院	松本市本庄1-7-12	0263-36-7776	
北沢 玄		北沢整骨院	松本市島内1801-1	0263-47-3508	
木船 崇		きぶね整骨院	松本市浅間温泉1-4-10	0263-45-5521	
小島 武鎮		小島整骨院	松本市梓川梓857-12	0263-78-5018	
小林 栄寿		小林整骨院	松本市出川町17-19	0263-25-1425	
齊藤 公志郎		さいとう接骨院	松本市南浅間580-13	0263-46-7455	
榊原 弘幸		榊原接骨院	松本市寿南1-15-10	0263-85-0570	
塩原 ゆき子		横水整骨院	松本市空港東8962-2	0263-57-4507	
杉原 直樹		ボブラ接骨院	松本市笹賀4285-1	0263-57-2250	
関崎 直樹		天寿堂整骨院	松本市庄内3-7-1	0263-31-6543	
征矢野 勝利	征矢野整骨院	松本市桐2-5-9	0263-35-7166		

市町村	氏名	施術所名称	施術所住所	電話番号
	高木 肇男	高木整骨院	松本市埋橋1-2-25	0263-32-1446
	竹内 泰二	竹内整骨院	松本市村井町北1-4-28	0263-86-1145
	竹岡 聖師	竹岡整骨院	松本市浅間温泉2-1-2	0263-46-0738
	中澤 明	中澤整骨院	松本市深志3-1-8	0263-36-8161
	中島 孝之	ありがさき整骨院	松本市蟻ヶ崎2-2-10	0263-35-3324
	中條 昌信	中條接骨院	松本市庄内2-7-45	0263-28-5558
	永澤 健志	村井整骨院	松本市村井町南1-25-29	0263-57-1301
	西川 陽一	西川整骨院	松本市白板1-4-46	0263-32-0951
	西沢 成章	西沢接骨院	松本市蟻ヶ崎4-3-49	0263-36-7180
	西村 明	西村接骨院	松本市和田1803	0263-48-3444
	濱 敦	濱整骨院	松本市石芝3-9-40	0263-28-8996
	濱野 勝宏	はまの整骨院	松本市村井町西2-11-33	0263-88-2877
	穂高 康也	北深志整骨院	松本市北深志1-4-10	0263-35-6678
	町田 勇	まちだ整骨院	松本市島内445-3	0263-48-2030
	松村 直行	松村整骨院	松本市野溝東1-7-8	0263-28-5130
	松本 一樹	寿まつもと整骨院	松本市豊丘534-2	0263-88-8733
	三澤 茂明	三澤接骨院	松本市清水2-6-29	0263-88-8151
	水澤 功	水澤整骨院	松本市深志2-4-4	0263-35-5361
	宮澤 直哉		松本市新村1794-3	0263-48-5300
	百瀬 隆弘	百瀬接骨院	松本市波田4355-1	0263-92-3768
	百瀬 弘樹	ももせ鍼灸接骨院	松本市並柳2-11-24/1stF E-111	0263-88-5772
	柳澤 慎也	宮淵整骨院	松本市宮淵1-3-1	0263-38-3827
	山越 隆夫	山越整骨院	松本市会田515	0263-64-4520
	山本 真哉	山色整骨院	松本市大字岡田松岡147-6	0263-87-5007
	吉澤 真史	吉澤整骨院	松本市小屋南1-14-6	0263-50-7651
木曽郡	今村 勇治	今村整骨院	木曽郡木曽町福島2774-1	0264-23-3003
	高田 保	高田整骨院	木曽郡上松町駅前通り1-48	0264-52-4568
北安曇郡	太田 直幸	おおた接骨院	北安曇郡小谷村中小谷丙2504-9	0261-82-3915
	甲斐沢 稔	かいざわ接骨院	北安曇郡松川村7047-5	0261-62-4585
	倉科 浩之	倉科整骨院	北安曇郡白馬村神城24787-3	0261-75-2032
	吉澤 公平	吉沢整骨院	北安曇郡池田町池田4367-2	090-1866-8345
東筑摩郡	神農 来栄	山形中央整骨院	東筑摩郡山形村3907-1	0263-97-1171
	宮澤 輝	みやざわ整骨院	東筑摩郡山形村5507-2	0263-88-2855
	横水 修二	マルコウ整骨院	東筑摩郡山形村4257-4	0263-98-3753

公益社団法人 長野県柔道整復師会

〒380-0958 長野市大字安茂里字伊勢宮2167-9

TEL 026-224-6800 FAX 026-224-7575

ホームページ <https://www.sekkotsu-nagano.or.jp/>



救護のお問合せやご相談等は、上記までお願いいたします

安曇野大北会場

令和5年10月14日(土)

穂高総合体育館【団体戦・女子個人戦】

令和5年10月21日(土)

穂高総合体育館【男子個人戦】

令和5年度 長野県中学校新人体育大会中信地区安曇野大北会場卓球の部 要項

- 1 主 催 長野県中学校体育連盟 長野県教育委員会 長野県市町村教育委員会連絡協議会
- 2 共 催 (公財)長野県スポーツ協会 長野県卓球連盟 中信地区各郡市町村教育委員会
- 3 主 管 長野県中学校体育連盟卓球専門部 中信地区中学校体育連盟 中信地区種目別競技団体
- 4 日時・会場 10月14日(土)21日(土) 開場 7:30、開閉会式 なし(連絡会のみ)、穂高総合体育館
- 5 参加校 穂高東(男・女)穂高西(男・女)豊科南(男・女)堀金(男・女)三郷(男・女)明科(男・女)大町(男)高瀬(男・女)三郷TC(男)
- 6 団体戦編成 監督1名、選手10名以内とし、その他に当該校の校長が承認したコーチ1名(20歳以上)を認める。
- 7 引率・監督 (申込用紙に記入し、コーチ届はこれを持って代える)
 - ① 引率者・監督は当該校の校長・教員・部活動指導員※1とする。部活動指導員が引率・監督を務める場合は、「参加申込書」の監督者及び引率者の欄に指示されている印を付け、必要事項を記入する。なお、部活動指導員は、他校の引率者及び依頼監督にはなれない。

※1 ここでいう「部活動指導員」は学校教育法施行規則第78条の2に示されている者をいう。以下同じ。
 - ② 地域クラブとして参加する場合は、長野県中学校体育連盟に登録された20歳以上の成人(代表者・指導者)であること。
 - ③ 外部指導者が引率・監督を行う場合は、必要の手続きを行う。
 - ④ 本連盟が主催する大会に出場するチーム・選手の引率者、監督、部活動指導員、外部指導者(コーチ)、トレーナー等は、部活動の指導中における暴力・体罰・セクハラ等により、任命権者又は学校設置者から懲戒処分を受けていない者であること。なお、外部の指導者は校長から暴力等に対する指導措置を受けていないこととする。(左記については別に定める対応に準拠する)
- 8 競技方法
 - ① 競技は団体戦と個人戦を行う。
 - ② ルールは現行の日本卓球協会制定のルール、並びに本大会特別ルールを適用する。タイムアウト制は適用しない。
 - ③ 団体戦と個人戦の方法
 - ☆ 団体戦・男女とも各校1チームによる総当たりリーグ戦を行う。
 - ・4シングルス1ダブルスで行う。
 - ・試合は、すべて3ポイント先取とする。なお、勝敗が決まり次第、他の試合はその場で止める。
 - ※ その際、当日まだ一度も試合をしていない選手がオーダーにいた場合は、2ゲームまで練習試合をしてもよい。
 - ☆ 個人戦・トーナメント戦で行う。
 - ・試合は11本5ゲームマッチで行い、3ゲーム先取した方を勝ちとする。ただし、中信大会出場決定戦は、別に定める方法で当日決定する。
 - ・男女ベスト8決定戦からは、監督あるいはコーチ(1選手につき1名)によるゲーム間1分以内のアドバイスを認める。
 - ④ 団体戦、個人戦の順で行う。女子の個人戦は13時に開始する。
 - ⑤ ユニフォームは半袖・ショートパンツで、ゼッケンを必ずつける。また、試合の妨げにならないよう、白を基調とするユニフォームは使用不可。監督・アドバイザーについても白を基調とする服を着用しない。
 - ⑥ 試合球はニッタクスリースタープレミアムクリーン(抗ウイルス・抗菌仕様のプラスチック製ホワイトボール)とする。
- 9 組み合わせ
 - ① 団体戦

【男子】

		三郷	穂高東	堀金	穂高西	豊科南A	豊科南B	明科	大町	高瀬	勝敗	順位
A	三郷											
B	穂高東											
C	堀金											
D	穂高西											
E	豊科南A											
F	豊科南B											
G	明科											
H	大町											
I	高瀬											

試合順

- | | |
|--------------------|--------------------|
| 1. A-H・B-G・C-F・D-E | 6. A-D・B-H・E-I・F-G |
| 2. A-G・B-I・C-E・D-F | 7. A-C・B-E・F-H・G-I |
| 3. A-I・B-F・C-H・D-G | 8. A-E・B-C・D-I・G-H |
| 4. A-F・C-I・D-H・E-G | 9. A-B・C-D・E-F・H-I |
| 5. B-D・C-G・E-H・F-I | |

【女子】

		穂高東	穂高西	三郷	明科	堀金	豊科南高瀬	勝敗	順位
A	穂高東								
B	穂高西								
C	三郷								
D	明科								
E	堀金								
F	豊科南高瀬								

試合順

1. A-F・B-E・C-D
2. A-E・B-D・C-F
3. A-D・B-C・E-F
4. A-C・B-F・D-E
5. A-B・C-E・D-F

※各対戦とも卓球台を3台使って行う。

②個人戦

【男子】

穂高東 9名	穂高西 6名	豊科南 18名	堀金 17名	三郷 20名	明科 10名	三郷TC 1名
大町 20名	高瀬 9名					

計 110名

【女子】

穂高東 6名	穂高西 7名	豊科南 3名	堀金 6名	三郷 13名	明科 6名	三郷TC 0名
大町 0名	高瀬 2名					

計 43名

10 会場使用上の注意

- ①上履きと下履きの区別をきちんとつける。下履きは、ビニール袋に入れて2Fギャラリーの自分の座席に置くようにする。
- ②ごみは、各自が責任をもって持ち帰る。主将及び顧問が最後の確認をする。
- ③当日お借りしているのは、メインアリーナのみである。その他の施設に立ち入らない。
- ④大会は学習の場であるため、生徒の自動販売機の使用は禁止する。
- ⑤フロアでの給水は認める。(ただし、蓋付きの水筒を使用する。)
- ⑥物の紛失や置き忘れがないように注意する。特に下履きは、各自がビニール袋に入れ自分の席で管理する。

11 保護者への確認事項

- ① ゴミは各自で責任をもって持ち帰る。
- ② カメラやビデオなどの撮影はフラッシュや光を絶対に出さない。また、撮影した画像や動画を許可なくネット上にアップしない。

12 指導者・保護者への確認事項

- ① ゴミは各自で責任をもって持ち帰る。
- ② カメラやビデオなどの撮影は、フラッシュや光を絶対に出さない。フロアからビデオカメラなどで撮影する場合は、対戦相手の許可を得る。(ギャラリーからの撮影には、許可は不要)また、撮影した画像や動画を許可なくネット上にアップしない。
- ③ 生徒個人名や試合結果がインターネット上で残る可能性があることを理解した上で、参加するように各校で連絡する。

《 始めの連絡会 》

1. 審判長指示
2. 注意事項
3. その他

進行：小林 先生 (穂高東中)

薄田 先生 (穂高東中)

山田 (三郷中)

《 終わりの連絡会 》

1. 成績発表
2. 表彰

進行：岡本 先生 (大町中)

薄田 先生 (穂高東中)

【1日目】大滝 仁校長先生 (八坂小中)

【2日目】臼井 宏之校長先生 (豊科北中)

3. その他

《役割分担》

1. 団体戦進行（放送・オーダー提出・記録）

2. 個人戦進行全般

個人戦結果受付

個人戦PC記録

個人戦敗者戦進行

3. 会場

4. 結果報告

5. 救護

6. 生徒役員①（会場設営）

生徒役員②（記録補助・結果表示）

7. 持ち物

ボール・団体戦オーダー用紙・団体戦記録台紙・その他運営用品一式（山田）

大会プログラム・確認事項（山田）

個人戦1回戦印刷およびA5記録用紙・運営データ（山田）

PC・プリンタ（片山・小林雄・山田）

掲示用拡大対戦表（蜜澤）

救急箱・記録証（山田）

記録証清書（岡本）※印刷

○全員

○岡本・薄田・小林直・

高寺・嶋田

○蜜澤・瀧沢・西

○片山・山田

○小林雄・山田

○片山・薄田

○山田

○蜜澤

○穂高東・西中を中心に全員で

○三郷中

令和5年度 中信地区中学校体育大会新人大会【卓球の部】

安曇野大北会場プログラム

令和5年10月14日(土) 21日(土) 穂高総合体育館
 会場責任者 八坂小中学校校長 大滝 仁
 豊科北中学校校長 臼井 宏之

《始めの連絡会》

- 進行：小林雄樹（穂高東中）
- 審判長指示 薄田啓太郎（穂高東中）
 - 注意事項 山田 貴之（三郷中）
 - 諸連絡

《終わりの連絡会》

- 進行：小林雄樹（穂高東中）
- 成績発表 薄田啓太郎（穂高東中）
 - 表彰 14日 大滝 仁（八坂小中）
21日 臼井 宏之（豊科北中）

○男子団体戦 《8:50~15:55》

団体戦のベンチは左側の学校が本部に向かって左側とする。

		三郷	穂高東	堀金	穂高西	豊科南 A	豊科南 B	明科	大町	高瀬	勝敗	順位
A	三郷											
B	穂高東											
C	堀金											
D	穂高西											
E	豊科南 A											
F	豊科南 B											
G	明科											
H	大町											
I	高瀬											

《対戦順》 ②③④コート ⑤⑥⑦コート ⑧⑨コート ⑩⑪⑫コート

【第1試合】 ○A-H ○B-G ○C-F ○D-E (8:50~9:30)

【第2試合】 ○A-G ○B-I ○C-E ○D-F (9:35~10:15)

【第3試合】 ○A-I ○B-F ○C-H ○D-G (10:20~11:00)

【第4試合】 ○A-F ○C-I ○D-H ○E-G (11:05~11:45)

【第5試合】 ○B-D ○C-G ○E-H ○F-I (11:50~12:30)

【第6試合】 ○A-D ○B-H ○E-I ○F-G (13:00~13:40)

【第7試合】 ○A-C ○B-E ○F-H ○G-I (13:45~14:25)

【第8試合】 ○A-E ○B-C ○D-I ○G-H (14:30~15:10)

【第9試合】 ○A-B ○C-D ○E-F ○H-I (15:15~15:55)

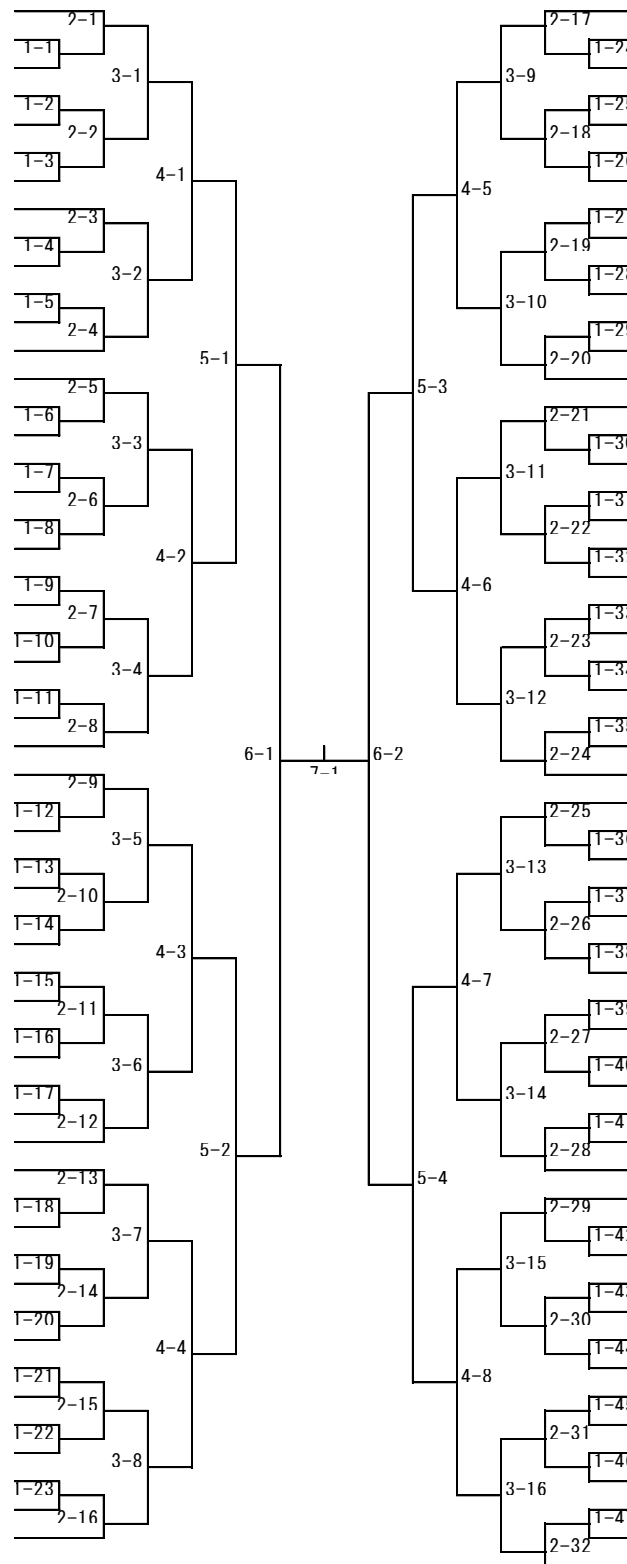
○女子団体戦 《8:50~12:30》

		穂高東	穂高西	三郷	明科	堀金	豊科南 高瀬	勝敗	順位
A	穂高東								
B	穂高西								
C	三郷								
D	明科								
E	堀金								
F	豊科南 高瀬								

- 《対戦順》 ⑮⑯⑰コート ⑱⑲⑳コート ㉓㉔㉕コート
- 【第1試合】 ○A-F ○B-E ○C-D (8:50~ 9:30)
- 【第2試合】 ○A-E ○B-D ○C-F (9:35~10:15)
- 【第3試合】 ○A-D ○B-C ○E-F (10:20~11:00)
- 【第4試合】 ○A-C ○B-F ○D-E (11:05~11:45)
- 【第5試合】 ○A-B ○C-E ○D-F (11:50~12:30)

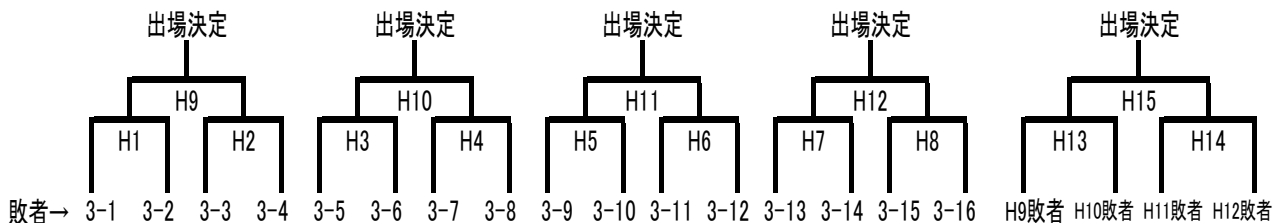
男子個人戦

- 1 山下 泰生 (三郷中)
- 2 大島 柊慈 (大町中)
- 3 澁田見友吾 (豊科南中)
- 4 降旗 健司 (豊科南中)
- 5 浅賀 陽 (大町中)
- 6 白石 幸大 (堀金中)
- 7 請地 秀亮 (明科中)
- 8 野村 瑠加 (堀金中)
- 9 山田 英世 (豊科南中)
- 10 関沢 空 (大町中)
- 11 伊藤 隼琉 (高瀬中)
- 12 藤岡 優斗 (三郷中)
- 13 松澤 暖樹 (穂高東中)
- 14 西村 晴直 (高瀬中)
- 15 岸田理朗人 (豊科南中)
- 16 倉科 惺樹 (大町中)
- 17 水谷 圭吾 (三郷中)
- 18 中村 岳 (穂高東中)
- 19 野口 将也 (明科中)
- 20 忠地 悠斗 (堀金中)
- 21 竹内 絢音 (豊科南中)
- 22 丸山 涼太 (三郷中)
- 23 下里 来司 (明科中)
- 24 吉沢 堯慶 (大町中)
- 25 平林 昇大 (堀金中)
- 26 城之内結陽 (三郷中)
- 27 鈴木 大喜 (穂高西中)
- 28 等々力凉太 (穂高西中)
- 29 槌市 真翔 (大町中)
- 30 宮沢 泰成 (穂高東中)
- 31 猿田有希也 (堀金中)
- 32 丸山 琉希也 (三郷中)
- 33 山田健太郎 (豊科南中)
- 34 竹山 紘人 (大町中)
- 35 武藤 鵬煌 (豊科南中)
- 36 bye (bye)
- 37 高原 大和 (穂高東中)
- 38 八木 悠生 (明科中)
- 39 夔 斗哉 (堀金中)
- 40 松田 泰樹 (大町中)
- 41 宮下 晃一 (三郷中)
- 42 小倉 翼 (堀金中)
- 43 飯田 創士 (豊科南中)
- 44 北原 涼太 (大町中)
- 45 一岡 優輝 (高瀬中)
- 46 原田 聖土 (三郷中)
- 47 島田 康平 (明科中)
- 48 美馬 聡志 (穂高西中)
- 49 竹内 皇介 (豊科南中)
- 50 小澤 彩羽 (堀金中)
- 51 傳刀 禄水 (大町中)
- 52 赤廣 泉樹 (三郷中)
- 53 高田 喜立 (高瀬中)
- 54 久保 步夢 (三郷中)
- 55 飯嶋 大翔 (穂高東中)

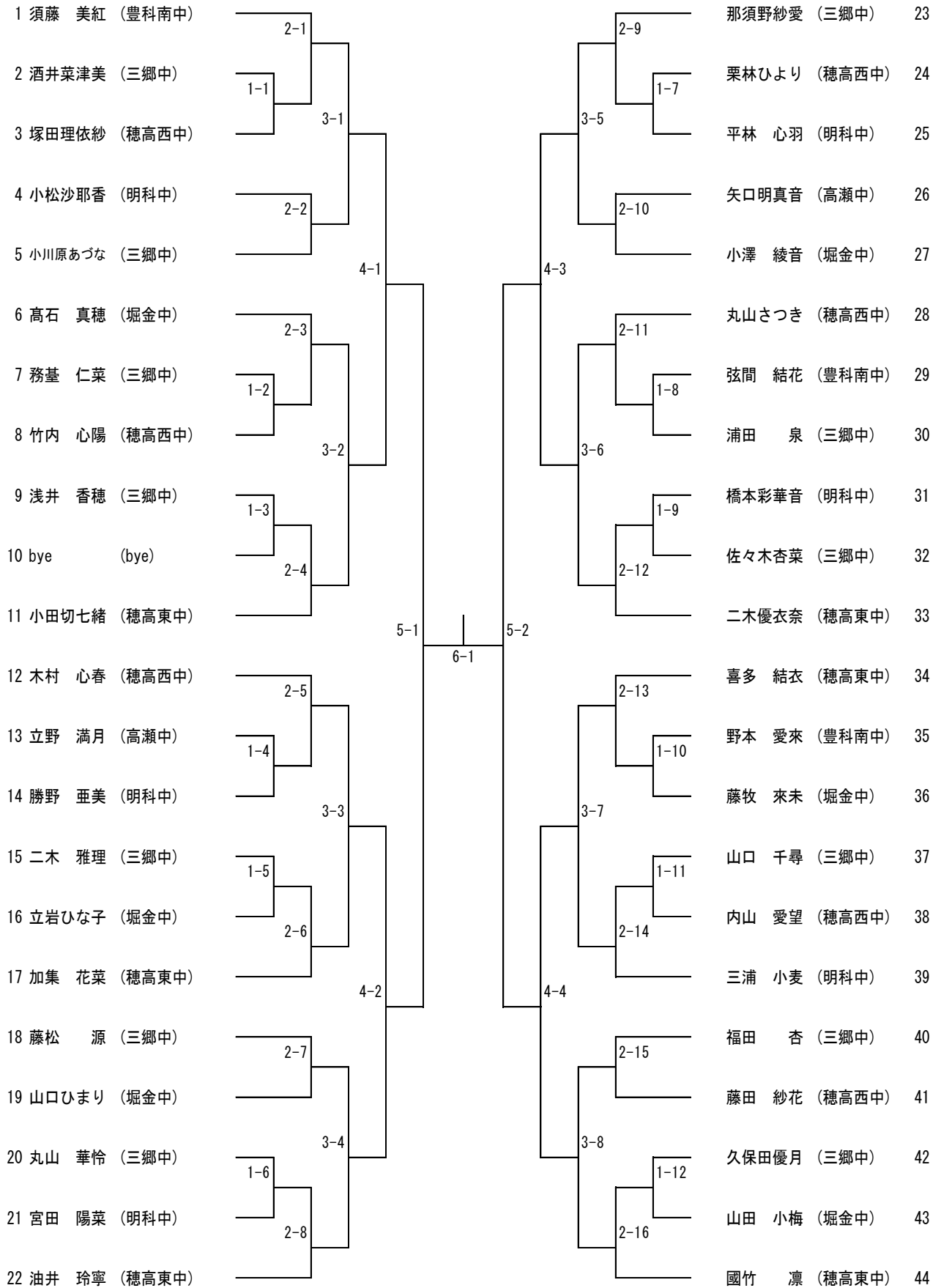


- 石川 太雅 (穂高西中) 56
- 福田信之助 (大町中) 57
- 赤羽 悠 (三郷中) 58
- 中村 蓮 (大町中) 59
- 本田 大河 (堀金中) 60
- 金田 悠生 (三郷中) 61
- 板花 幸樹 (豊科南中) 62
- 野本 莉生 (三郷中) 63
- 西條 旭陽 (大町中) 64
- 中田 啓翔 (穂高東中) 65
- 鈴木 会 (明科中) 66
- 田中 佑空 (高瀬中) 67
- 林 琉晟 (豊科南中) 68
- 井手 陽弥 (堀金中) 69
- 丸山 凌芽 (穂高東中) 70
- 百瀬 颯也 (三郷中) 71
- 鐘ヶ江慧周 (高瀬中) 72
- 百瀬 優企 (豊科南中) 73
- 帯刀 聖実 (三郷TC) 74
- 荒井 勇馬 (堀金中) 75
- 山崎 駿斗 (大町中) 76
- 池本 遼馬 (高瀬中) 77
- 權野由貴仁 (大町中) 78
- 矢口 大翔 (明科中) 79
- 成田 晃仁 (堀金中) 80
- 田崎 央人 (豊科南中) 81
- 長島 碧志 (穂高西中) 82
- 金田 凌和 (三郷中) 83
- 宝泉 侑磨 (豊科南中) 84
- 渡辺 大我 (大町中) 85
- 橋澤 茜地 (堀金中) 86
- 藤井 忠也 (穂高東中) 87
- 相川 琉斗 (大町中) 88
- 江崎 太翔 (三郷中) 89
- 西澤 惇人 (明科中) 90
- 板花 遙人 (堀金中) 91
- 中嶋 柊弥 (三郷中) 92
- 宗田 利玖 (明科中) 93
- 白岩 響 (高瀬中) 94
- 田原 健心 (大町中) 95
- 小嶋 日向 (豊科南中) 96
- 塚田 悠佑 (三郷中) 97
- 塚原 煉 (穂高西中) 98
- 堀内 王翼 (明科中) 99
- 手塚 杜和 (豊科南中) 100
- 田口 大暉 (堀金中) 101
- 牧田 修志 (三郷中) 102
- 山岸 陽太 (大町中) 103
- 田中 樹生 (穂高東中) 104
- 山岸 蒼空 (大町中) 105
- 中澤 雅 (高瀬中) 106
- 小林 秋翔 (堀金中) 107
- 倉科 太陽 (豊科南中) 108
- 山田 惠遼 (豊科南中) 109
- 田中 龍磨 (堀金中) 110
- 有賀 奏世 (三郷中) 111

中信大会出場決定戦



女子個人戦



令和5年度中信地区中学校新入体育大会(卓球の部) 安曇野大北会場確認事項

1. 日程

【1日目】 開館 7:30
 監督会議 8:00
 始めの会 8:30
 【男子】団体戦 8:50～15:55
 【女子】団体戦 8:50～12:30
 個人戦 13:00～16:30
 (終わりの会 16:45)

【2日目】 開館 7:30
 監督会議 8:00
 始めの会 8:30
 【男子】個人戦 8:50～14:00
 (終わりの会 16:45)

※開・閉会式は無しとする。
 ※昼食の時間が一斉にとれない場合、各校の顧問の指示で適宜とる。
 ※個人戦は開始が早まる場合もある。

練習台の割り振り

コート	学 校	コート	学 校	コート	学 校
1	穂高東	8	豊科南/堀金	15	明 科
2	穂高東	9	堀 金	16	明 科
3	穂高東/穂高西	10	堀 金	17	明科/高瀬
4	穂高西	11	三 郷	18	高 瀬
5	穂高西	12	三 郷	19	高 瀬
6	豊科南	13	三郷/大町	20	三郷 TC
7	豊科南	14	大 町	21	

2. 団体戦

各チームのベンチは、下記左側の学校が本部に向かって左側とする。

(1) 男子団体戦 《8:50～15:55》

順	2・3・4コート	5・6・7コート	1・8・9コート	10・11・12コート	試合予定時刻
1	三郷-大町	穂高東-明科	堀金-豊科南B	穂高西-豊科南A	8:50～ 9:30
2	三郷-明科	穂高東-高瀬	堀金-豊科南A	穂高西-豊科南B	9:35～10:15
3	三郷-高瀬	穂高東-豊科南B	堀金-大町	穂高西-明科	10:20～11:00
4	三郷-豊科南B	堀金-高瀬	穂高西-大町	豊科南A-明科	11:05～11:45
5	穂高東-穂高西	堀金-明科	豊科南A-大町	豊科南B-高瀬	11:50～12:30
6	三郷-穂高西	穂高東-大町	豊科南A-高瀬	豊科南B-明科	13:00～13:40
7	三郷-堀金	穂高東-豊科南A	豊科南B-大町	明科-高瀬	13:45～14:25
8	三郷-豊科南A	穂高東-堀金	穂高西-高瀬	明科-大町	14:30～15:10
9	三郷-穂高東	堀金-穂高西	豊科南A-豊科南B	大町-高瀬	15:15～15:55

(2) 女子団体戦 《8:50～12:30》

順	15・16・17コート	18・19・20コート	13・14・21コート	試合予定時刻
1	穂高東-豊科南高瀬	穂高西-堀 金	三 郷-明 科	8:50～ 9:30
2	穂高東-堀 金	穂高西-明 科	三 郷-豊科南高瀬	9:35～10:15
3	穂高東-明 科	穂高西-三 郷	堀 金-豊科南高瀬	10:20～11:00
4	穂高東-三 郷	穂高西-豊科南高瀬	明 科-堀 金	11:05～11:45
5	穂高東-穂高西	三 郷-堀 金	明 科-豊科南高瀬	11:50～12:30

(3) オーダー提出について

- ・監督は本部よりオーダー用紙を持っていき、その都度記入する。
(3枚複写で記入し、1枚は本部へ、1枚は相手チームへ、1枚は自チームで保管する)
- ・本部前で監督同士(あるいは登録されたコーチ)がオーダーを交換する。

(4) 試合進行

- ①進行前に監督同士のトスにより、勝ったチームが1・3・5番の主審、2・4番の副審を行う。負けたチームが2・4番の主審、1・3・5番の副審を行う。
- ②試合開始のあいさつは、トスで勝った監督(あるいは登録されたコーチ)が進行を行い、トスに負けた側が記録を行う。

整列(トスに勝った監督が進行をする。)

(イ)「これより、〇〇中 対 □□中の試合を行います。」

(ロ)「〇〇中 1番 △△、2番□□…5番▽▽」

※呼ばれた選手は「はい」と返事をして、相手に背を向けてゼッケンを見せる。

「〇〇中 1番 △△、2番□□…5番▽▽」 //

(ハ)礼 (選手は「お願いします。」)

- ③試合終了のあいさつは、試合開始のあいさつ時に進行したチームの監督が進行を行う。

(イ) 試合結果を発表する。「・・・対・・・で〇〇中の勝ち」

(ロ) 礼(「ありがとうございました」)

(ハ) 相手チームの監督と試合結果を確認してサインをし、勝者チームの監督が結果をすぐに本部へ提出する。

- (5) 試合は4シングルス1ダブルスで行い、すべて3ポイント先取とする。なお、勝敗が決まり次第それ以後の試合は新しいゲームに入らない。その際、当日まだ1試合もしていない選手は時間内に限り2ゲームまで練習試合を行ってもよい。

3. 個人戦

- (1) 団体戦の終了を見て、放送で指示をする。タイムテーブルは設けない。
- (2) ベンチに入る選手については、コールがあったら、本部横のベンチに入る。
- (3) 審判台の割り振りについては、(5第1試合でコート入りする選手と審判)の通り行い、審判をしたペアがその台で次の試合を行う。その試合からは敗者審判制として、負けた選手が審判を行う。
- (4) 敗者主審制について

※男女決勝および順位決定戦は相互審判で行う。

※中信大会出場決定戦に回る生徒(男子3回戦の敗者)は、「自分の代わりに審判」を1人、及び「自身の出場決定戦に必要な審判」を1人、計2名と共に必ず本部席に来てから出場決定戦の本部へ行くこと。

試合をする

勝った人

ギャラリーに上がり、
コールがあったらベンチに行く。

負けた人

- ①主審より記録用紙をもらって本部記録席へ行く。
(試合球を確認し、すべてボールかごに入れてもってくる)
- ②記録用紙を記録係に渡す。
- ③ベンチにいる選手を自分が試合したコートまで連れていく。
- ④その台の主審を行う。

- (5) 第1試合でコート入りする選手(種目・試合番号)と審判(種目・試合番号)

コート No	選手	審判	コート No	選手	審判
13	女子 1-1	女子 2-1	18	女子 1-7	女子 2-9
14	女子 1-2	女子 2-3	19	女子 1-8	女子 2-11
15	女子 1-4	女子 2-5	20	女子 1-9	女子 1-11
16	女子 1-5	女子 2-6	21	女子 1-10	女子 1-12
17	女子 1-6	女子 2-8			

コート No	選手	審判	コート No	選手	審判
1	男子 1-1	男子 1-23	12	男子 1-12	男子 1-34
2	男子 1-2	男子 1-24	13	男子 1-13	男子 1-35
3	男子 1-3	男子 1-25	14	男子 1-14	男子 1-36
4	男子 1-4	男子 1-26	15	男子 1-16	男子 1-37
5	男子 1-5	男子 1-27	16	男子 1-17	男子 1-38
6	男子 1-6	男子 1-28	17	男子 1-18	男子 1-39
7	男子 1-7	男子 1-29	18	男子 1-19	男子 1-40
8	男子 1-8	男子 1-30	19	男子 1-20	男子 1-41
9	男子 1-9	男子 1-31	20	男子 1-21	男子 1-42
10	男子 1-10	男子 1-32	21	男子 1-22	男子 1-43
11	男子 1-11	男子 1-33			

4. 順位決定

(1) 団体戦 《男子 5 校、女子 5 校》が中信大会出場権を得る。

次の順により順位を決定する。

①勝敗数 ②対戦校同士の対戦結果 ③同ポイント率 ③同得失ゲーム率

(2) 個人戦 《男子 21 名、女子 16 名》が中信大会出場権を得る。

○ 1～4 位 トーナメントの中で決定（3・4 位ランク決定戦を行う）。

○ 5～8 位 準々決勝で敗れた 4 名を、全員 5 位で中信大会へ登録する。

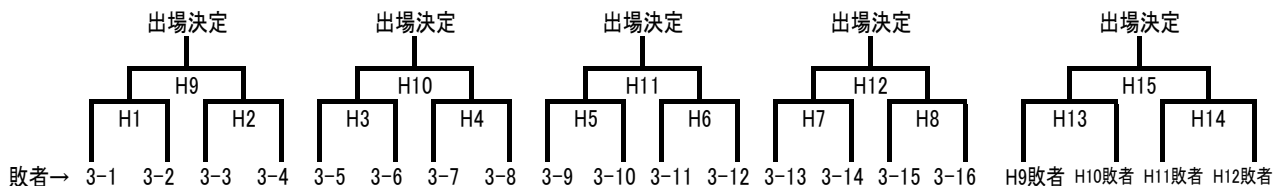
○ 9 位 ベスト 16 に勝ち残り出場権を得た選手を全員 9 位で中信大会へ登録する。

○ 17 位 ベスト 32 に勝ち残り出場権を得た選手を全員 17 位で中信大会へ登録する。

【男子出場決定戦】（ベスト 16 の他に出場枠 5 名）

①ベスト 16 決定戦で負けた選手 16 名で、下の組み合わせにより決定戦を行い、5 名が中信大会出場権を得る。

②出場決定戦は、すべて 3 ゲームマッチで行う。すべて相互審判制（自分の学校から審判を 1 人つけてくる）で行うが、人数等の関係でどうしても審判が出せないときは、お互い了承の上、相手のチームの審判 1 名で進める。



5. その他

(1) 団体戦の場合、フロアに入れる者は監督、コーチ、登録選手、審判（3 名を限度とする）のみとし、他の者はギャラリーで応援を行う。

(2) 個人戦の場合は、フロアに入れる者は試合をする選手、選手集合場所に入る選手、審判のみとする。ただし、ベスト 8 決定戦からはアドバイザーがベンチに入り、アドバイスすることができる。また、中信大会出場決定戦においてもアドバイスを行うことができる。

(3) 審判への抗議権は、団体戦の場合は監督又はキャプテンのみ、個人戦は当該選手のみである。（规则的な問題が出た場合は、本部まで）

(4) 団体戦、個人戦共にゲーム間のアドバイスは 1 分以内とする。

6. 審判の役目

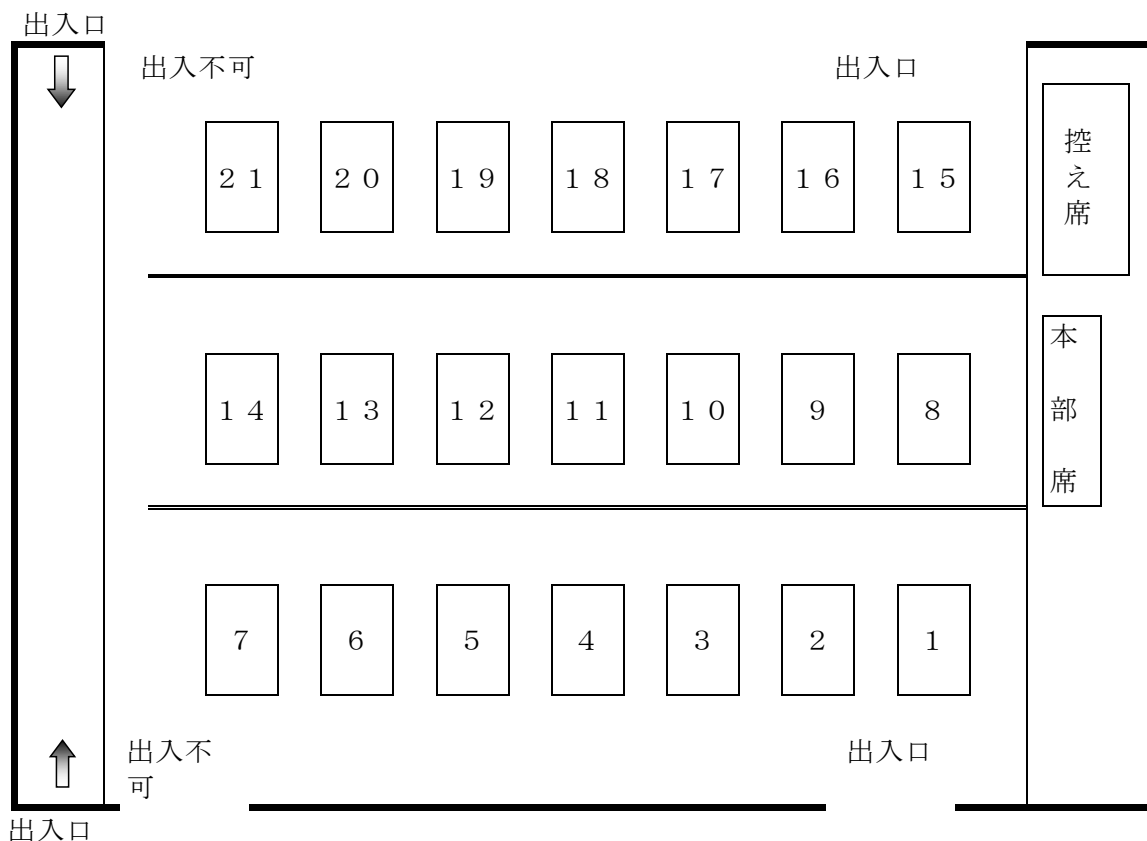
(1) 試合前の練習は、**3 球**にしてトスをさせる。

(2) ジェスチャーをきびきびと行い審判する。聞こえる声でコールする。違反をしっかりと取る。

(3) 個人戦においては、対戦選手を確認し、必要事項を記録用紙に記入する。特にコート番号、主審名を正確に書くようにすること。

(4) 個人戦においては、スコアを間違えないように記入し、負けた選手に渡す（試合球の有無も確認し、すべてボールかごに入れてもってくる）。

7. 会場図



☆注意事項

1. 監督は、基本的ルール及び審判の仕方を選手に周知徹底させておいてください。
2. 物の紛失や置き忘れがないようにしてください。特に下履きは、各自がビニール袋に入れ自分の席で管理するようにしてください。
3. ごみは、各学校で責任をもって持ち帰って下さい。会場をお借りしている関係上、マナーが悪いと次回の会場使用に影響が出てしまいます。近年、保護者や関係者によるゴミの放置が問題になっています。各校の応援席にも周知徹底をお願いします。
4. 試合をしていない時の過ごし方について、大事な教育活動の場であることを踏まえて、引率の先生方のご指導をよろしくお願いします。特にロビーでのふらつきのないように指導してください。
5. 選手の服装の徹底、遅延行為、バッドマナー等についても事前のご指導をお願いします。中信大会での申し合わせでは、中体連の場であることを踏まえ、アクセサリーも含め過度な装飾を慎むよう通達されています。
6. カメラ・ビデオなどの撮影は、フラッシュや光がでないように注意してください。撮影した画像や動画を許可なくネット上にアップしないよう周知徹底をお願いします。

☆会場について

1. 上下履きの区別をして下さい。トイレもきれいに使いましょう。
2. 本日も借りしているのは、メインアリーナのみです。ロビーに長く留まらないようにしてください。中体連の大会では学習の場ということで、自動販売機の使用は禁止します。一般の方優先のため、生徒は休憩室を使わないでください。
3. 昼食は、学校ごとまとまってギャラリーで取り、出たごみは各学校で責任をもって持ち帰ってください。
4. 基本的には、フロアでの水分の補給は認めます(蓋付きのものを使用すること)。

松本会場

令和5年10月14日（土）

ANCアリーナ【団体戦】

令和5年10月22日（日）

穂高総合体育館【個人戦】

令和5年度

中信中学校体育大会 新人大会
卓球の部 松本会場

大会要項 & 運営上の注意

中信中学校体育連盟 卓球専門委員会

I 令和5年度 中信中学校体育大会新人大会 卓球の部 松本会場 実施要項

主催：長野県中学校体育連盟、長野県教育委員会、長野県市町村教育委員会連絡協議会
共催：（公財）長野県スポーツ協会、長野県卓球連盟、中信地区各郡市町村教育委員会
主管：長野県中学校体育連盟卓球専門部、中信地区中学校体育連盟、中信地区種目別競技団体

1 期 日： 令和5年10月14日（土）・22日（日）
2 会 場： 【14日】ANCアリーナ 【22日】穂高総合体育館

3 日 程：【14日】（団体戦）		【22日】（個人戦）	
開 場	7：30	開 場	7：30
（会場セッティング；高綱中・筑摩野中・信明中）		（会場セッティング；鎌田中・丸ノ内中・清水中）	
受 付	8：00～ 8：10	入 場	7：50～ 8：00
監督会議	8：15～ 8：30	監督会議	8：15～ 8：30
開 会 式	8：35～ 8：50	開 始 式	8：35～ 8：50
競技開始	9：00～	競技開始	9：10
終了式	なし（表彰は適宜）	閉 会 式	なし（表彰は適宜）

4 参加団体：男子：清水、鎌田、丸ノ内、旭町、信明、開成、山辺、高綱、筑摩野、明善、女鳥羽、鉢盛、梓川、波田、安曇、松島、才教学園、松本ろう、附属松本、すまいる
以上20チーム（安曇、松島、松本ろう、附属松本、すまいるは個人のみ）
女子：清水、鎌田、丸ノ内、旭町、信明、開成、山辺、高綱、筑摩野、明善、女鳥羽、鉢盛、梓川、波田、安曇、才教学園、すまいる
以上17チーム（清水、丸ノ内、信明、女鳥羽、鉢盛、安曇、すまいるは個人のみ）

5 団体戦チーム編成：

監督： 1名 （当該校の校長・教員・部活動指導員に限る）
コーチ： 1名 （外部コーチは学校長の承認を得る）
選手： 10名以内（最低6名必要）

6 ルール：

- ① 現行の日本卓球協会のルールを適用する。特に、「サービスの際のオープンハンド、トスの高さは16cm以上で限りなく垂直にあげ、ボールが手のひらから離れたら、すぐにフリーハンドと腕を、サーバーの体とネットの間の空間の外に出さなければならない。」という点や、サービス前の静止、台の下にトスの手を下げないことに注意する。まぎらわしいサービスは、1回目はレット、2回目以降は審判長又は競技役員を呼んで判断をおおぐこと。タイムアウト制と、ビデオ判定は適応しない。
- ② 競技は団体戦（4単、1複）と個人戦とし、すべての試合を11点5ゲームマッチとする。ただし、個人戦の**中信大会出場決定戦は3ゲームマッチ**とする。
- ③ 個人戦のアドバイザーは監督、外部コーチ、認可を受けた地域スポーツ団体登録の指導者、または生徒とする。ベンチ入りの許可は、**ベスト8を決める試合以降**、選手1人につき1名とする。試合途中でのアドバイザー交代は認めない。個人戦・団体戦ともに、アドバイスは各ゲーム間に1分以内とする。ギャラリーからのアドバイスは認めない。
- ④ 試合球は硬式試合球（ニッタクホワイト）の40mmプラスチック抗菌球を使用する。
- ⑤ 大会当日、監督及び外部コーチについては、配付される監督証、外部コーチ証を身につける。
- ⑥ 一部中体連特別ルールを適応する。（詳細は監督会議等で説明）

7 競技方法：

①団体戦

- 単、単、複、単、単とし、男女共に予選リーグ、決勝リーグ方式で行う。
- シングルス出場者とダブルス出場者は重複できない。よって最低6名が必要。
- オーダーは各試合、所定の用紙に記入して交換する。
- 3ポイント先取した方を勝者チームとする。ただし、予選リーグのみ勝敗がついても5番目まで1ゲームのみ行うことができる。（3ポイント先取については、監督会議で説明）

②個人戦

- 全員出場可とし、トーナメント戦で行う。
- 団体戦と重複して出場できる。

8 その他：

①ユニフォームは半袖、ショートパンツとする。

※松本会場においては学校指定の半袖（白は不可）、短パンも可。

- ・アクセサリ等は身につけない。（安全ピンは認める）
- ・シャツは、パンツの中に入れる。
- ・ゼッケンは、必ず着用し、高さは袖のすぐ下につける。既定の大きさであれば、協会のものでなくてもよい。
（右図参照；22×25cm）

②ゼッケンを必ずつける。（右図参照；22×25cm）

※卓球協会以外のゼッケンでもよい

③審判：団体戦・・・全試合、相互審判制とする。

個人戦・・・初戦のみ指定された選手が行い、あとは敗者審判制（敗者が主審及び得点）とする。

④組み合わせ：

団体戦は、監督会議で行う。（一部抽選を行う）個人戦は、個人戦組み合わせ枠によって行う。

※団体戦のシードチームと個人戦の枠については前年度新人戦等の結果を参考に決定する。

⑤記録証：団体戦・・・男女各ベスト4に与える。

個人戦・・・男女各5位まで（ベスト8）に与える。

⑥中信大会への出場数

団体戦・・・男子10チーム 女子10チーム

個人戦・・・男子33名 女子41名

⑦選手宣誓：前年度新人戦の団体戦優勝校とする。

男子：丸ノ内中学校 女子：高綱中学校

⑧教員、部活動指導員、認可を受けた地域スポーツ団体登録の指導者は、他チームの監督、コーチを兼ねることはできない。

⑨引率者、監督、部活動指導員、外部コーチは、部活動の指導中における暴力・体罰・セクハラ等により、任命権者又は学校設置者から懲戒処分を受けていない者であること。なお、外部コーチは校長から暴力等に対する指導措置を受けていないこととする。



会場使用上の注意

1 会場への出入りについて

(1) 駐車場（駐輪場）について

○体育館付近での路上駐車による乗降は、交通の妨げになるため行わない。

○自転車は体育館所定の場所に駐輪する。学校ごとにまとめて置くこと。

(2) 体育館への入場は指定された玄関のみを使用する。

2 履き物について

(1) 上下履きの区別をしっかりとる。

(2) 下足は盗難の恐れがあるので、各自でビニール袋等に入れて他の荷物と一緒に管理する。

3 体育館使用について

(1) 使用する施設以外には絶対に入らない。

(2) 施設や用具の使用のマナーを守り、大切に使用する。

(3) トイレは使用のマナーを守ること。

(4) ゴミはすべて持ち帰る。会場に備え付けのゴミ箱は使用しない。

(5) その他、当日連絡される会場使用上の注意に従うこと。

4 その他

(1) 朝の会場設営は役員校を中心に言い、それ以降に必要な準備が出た場合には、各校協力して行う。片付けは、清掃、モップがけまで行う。

(2) 貴重品は各学校の責任者が預かる。また、責任者、保護者の方は預かった貴重品が盗難にあったという報告も過去にあるので十分に管理して頂きたい。

(3) 撮影機器のフラッシュの使用は禁止する。撮影したものをネット上に公開したり、ライブ中継をしたりすることは禁止する。

(4) 例年、忘れ物が多く出る。持ち物への記名をするとともに、忘れ物のないように注意する。

Ⅱ 運営上の注意

(1) 会場図

【団体戦】

本 部	2 1	2 2	2 3	2 4	2 5	2 6	2 7	2 8	2 9	3 0
	梓川	梓川	波田	波田	才教学園	才教学園	×	×	×	×
	2 0	1 9	1 8	1 7	1 6	1 5	1 4	1 3	1 2	1 1
	鉢盛	女鳥羽	明善	明善	筑摩野	筑摩野	高綱	高綱	山辺	山辺
	1	2	3	4	5	6	7	8	9	1 0
	清水	鎌田	鎌田	丸ノ内	旭町	旭町	信明	開成	開成	×

【個人戦】

本 部	2 1	2 2	2 3	2 4	2 5	2 6	2 7	2 8	2 9	3 0
	明善	明善 鉢盛	鉢盛	梓川	梓川	梓川 すまいる	波田	波田	才教学園	安曇 松島 松本ろう 附属松本
	2 0	1 9	1 8	1 7	1 6	1 5	1 4	1 3	1 2	1 1
	女鳥羽	筑摩野	筑摩野	筑摩野	筑摩野	山辺	山辺	山辺	開成	開成
	1	2	3	4	5	6	7	8	9	1 0
	清水	清水 旭町	旭町	鎌田	鎌田	丸ノ内	丸ノ内	信明	信明 高綱	高綱

- ① 会場図に記載されている学校ごとの割り振り台で、朝の練習を行う。
- ② 個人戦の最初の試合の審判は別紙割り当てで行う。2試合目以後は敗者審判制とする。

(2) 朝の連絡について

- ①各学校、練習台の周りで集合する。

(3) 団体戦について（1日目）

- ①順位決定について（別ページ参照）
- ②オーダー用紙の扱いについて

※試合が遅れる一番の原因になっています。特に注意して下さい。

- 各校の監督は、本部よりオーダー用紙（3枚綴り）を持っていき、試合ごとに記入する。
- 試合開始時間より前に、コート番号が一番若い台で対戦校の監督同士がオーダーを交換する。1枚は相手チームの監督へ、1枚は記録用オーダー用紙（試合場に配布）に添付、1枚（台紙）は自チームで保存する。
- オーダー交換のあと、対戦校同士の監督がトスをし、負けた監督が記録用オーダー用紙に試合結果の記入を行う。勝った監督は試合の進行を行う。
- 試合に勝った監督は、試合終了後ただちに記録用オーダー用紙を持って、本部まで試合結果を報告する。なお、対戦校同士の監督が、勝敗、得点を確認し合った上、両監督のサインをして提出する。

③試合進行

- 試合前に監督同士のトスにより勝ったチームが1、3、5番の主審と、2、4番の副審を行い、トスに負けたチームが2、4番の副審と、1、3、5番の主審を行う。
- 整列（監督も一緒に整列し、**トスに勝った監督が進行する。**）
 - (イ) 「これより、〇〇中 対 □□中の試合を行います。」
 - (ロ) 「〇〇中1番△君、2番□君…5番◇君」（返事、ゼッケンを相手に見せる）
 - (ハ) 「〇〇中1番△君、2番□君…5番◇君」（返事、ゼッケンを相手に見せる）
 - (ニ) 礼（選手は「お願いします!」）・（最後に全員で）

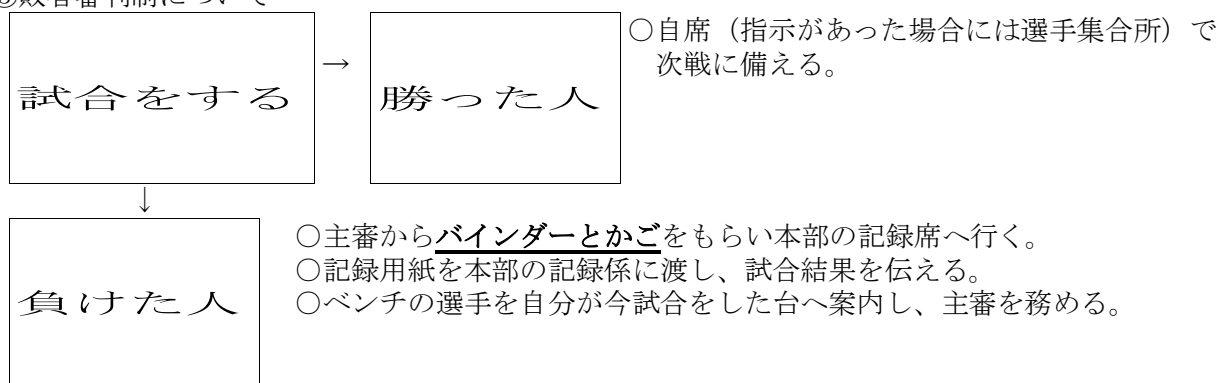
- ④試合終了後、**勝ちチームの監督**は選手全員を整列させ、
 (イ) 監督同士で試合結果を確認し合い、サインをする。
 (ロ) 試合結果を発表する。「…対…で〇〇中の勝ち」
 (ハ) 礼（「ありがとうございました」）
 (ニ) 試合に勝った監督はミーティング前に、試合結果を本部に提出する。

⑤**3ポイント先取**

試合は、単、単、複、単、単の順に行い、勝敗の決定もその順番に行う。
 例えば、4、5番の試合が終了しても3番の試合は最後まで行い、その上で3-0、3-1、3-2の結果を出す。
 予選リーグのみ、どちらかのチームが3ポイント先取した後も、残りの試合を1ゲームのみ行うことができる。決勝リーグまたは順位決定戦では、どちらかのチームが3ポイント先取した時点で、途中の試合を止め、それ以降の試合も行わず、すぐに整列・挨拶をする。

(4) 個人戦について (2日目)

- ①試合コートについて
 ○1~30コートで試合をする。
 ○男子1回戦→女子1回戦→男子2回戦→女子2回戦…の順で行う。
- ②連絡会後の動きについて
 ○試合台につく選手 男子：試合番号1-1~1-30の選手
 ○審判につく選手 男子：試合番号1-31~1-59の選手、女子：試合番号1-1の選手
- ③敗者審判制について



④中信大会本戦出場者決定戦について (男子33名、女子41名)

<男子>

- (1) ベスト32進出者は出場権を得る。 **(32名決定)**
 (2) ベスト32決定戦で敗れた者で、ブロックの隣同士で3ゲームマッチの試合を行う。
 決定戦で2勝した8名は中信本戦決定。
 32人 → 16人 → 8人 → 4人 → 2人 → 1人決定

<女子>

- (1) ベスト32進出者は出場権を得る。 **(32名決定)**
 (2) ベスト32決定戦で敗れた者で、ブロックの隣同士で3ゲームマッチの試合を行う。
 決定戦で2勝した8名は中信本戦決定。決定戦の2回戦で敗れた者で、ブロックの隣同士がさらに試合をし、3勝した1名は中信本戦決定。
 32人 → 16人 → 8人決定
 → 敗れた8人 → 4人 → 2人 → 1人決定

- 決定戦に回るときは、自身の敗者審判を行った後すぐ、出場者決定戦の進行席へ行く。
 ○決定戦の試合が残っている生徒は、原則としてギャラリーに上がらずに選手集合所で待つ。

(5) 審判の役目

- ①選手を確認し、選手に記録用紙に記名してもらう。
コート番号を記録用紙に記入する。
- ②試合前の練習はチェンジエンドなしで2本とする。
- ③ジェスチャーをしっかりとやる。
- ④カウンターは胸の高さに上げて見えるようにし、6ポイントごと、90°回転させる。
- ⑤スコアをまちがえないように記入し、負けた選手に渡す。(1枚)
- ⑥バインダー、ボールと鉛筆入りのカゴを負けた選手に渡す。
- ⑦ルールについて、わからないことがあったら、すぐに審判長のところへ来ること。

(6) 記録用紙の記入の仕方

松本市中学校体育大会(卓球) 令和〇年△月〇日(●)

男子シングルス

コート	主審

回戦	1
試合番号	1-1

S・R	サービスレシーブ	得点	S・R	サービスレシーブ
No.	選手名	対	No.	選手名
2	〇〇 〇〇	-	3	□□ □□
	(××中)	-		(△△中)
		-		
		-		
		-		

放送 () 記録1 () 記録2 ()

会場: ××体育館

- ①選手が確認するところ
試合番号
選手No.
選手名
所属校名
試合結果(試合終了後)
- ②審判が記入するところ
コートナンバー
主審名
各ゲームの得点
得失ゲーム数

(7) その他(感染症対策等に関する注意点を含む)

○団体戦について

- ①フロアに入れる者は、監督(教員または部活動指導員)、コーチ、登録選手、審判要員(最大で台の数と同じ3名まで。当該チームの部員であれば男女を問わない。)のみとする。
- ②円陣をする場合には、整列の前に行く。
- ③監督、コーチは椅子に座って、選手は腰を下ろして応援する。(立ち膝は可)
- ④審判への抗議権は、監督のみとする。規則的な問題が出た場合は本部まで連絡する。
- ⑤アドバイスは、各ゲーム終了後1分以内とする。
- ⑥当日、人数が6人に満たない場合には、オープン参加とする。この場合、1番から順に棄権とする。勝敗に関わらず、2次リーグおよび中信本大会には進出しない。オープン参加のチームとの対戦結果は、勝敗数の計算に含まない。オープン参加になる場合には、各試合ごと、オーダー交換の前に、相手チームの監督に申し出なければならない。
- ⑦怪我などで試合ができない選手が出た場合でも、当日の人数が6人を満たしている場合には、通常通り参加することができる。棄権とする選手は何番に起用してもよい。
- ⑧棄権とした試合の記録は0-11、0-11、0-11の0-3として扱う。
- ⑨審判は相互審判とする。
- ⑩ベンチは、本部に向かって左側が番号の若いチームになることを原則とするが、両校の合意に基づいて逆にしてもよい。

○個人戦について

- ①組み合わせ表の自分の選手番号・試合番号を覚えておく。
- ②選手集合所は、ステージ上の向かって左側とする。
- ③個人戦でフロアに入れる者は、試合をする選手、審判のみとし、ベスト8決定戦以降はコーチのベンチ入りを許可する。

○試合進行について

- ① 試合前のラケット交換は断ってもよいが、その場合には、相手が十分に確認できるまで、両面のラバー、ラケットを相手によく見せる。
- ② 試合後は台の横に出て握手をする。握手は、ラケットでのタッチや挨拶などのコミュニケーションに代えてもよい。
- ③ 試合中のチェンジエンドは、通常通り行う。

○全般について

- ① 撮影した写真・動画は、肖像権に配慮し、部の関係者内で見ると、個人的な使用に限定する。また、インターネット上には絶対にアップしない。撮影時はフラッシュ機能を使用しない。ライブ配信は行わない。
- ② フロアからの撮影は、相手チーム責任者の許可を取る。
- ③ ギャラリーの座席移動は制限しない。自分が椅子を使用しない際には、荷物を椅子の下に入れて他の人が観戦に使用できるようにする。他の観戦者の妨げになるので、前列では着席して観戦する。

(8) 中信大会について

1. 期日：令和5年11月3日（土）（個人戦）、25日（日）（団体戦）
2. 場所：3日…穂高総合体育館 25日…ANCアリーナ
3. 申込：中信地区の専門委員会が10月26日（木）に開催され、組み合わせ、プログラムが作成されます。出場決定校は中信本戦の要項に記載されているURLから申込用紙をダウンロードし、①メール添付による申し込み②職印（クラブチームは代表者印）付きの正式な申込書の送付の両方を、10月25日（水）までに完了してください。①の送信先は中信本大会の要項を確認してください。②は広陵中学校小松先生または、中信専門委員まで届けてください。
4. その他：個人戦の松本5位、松本9位、松本17位、松本33位の組み合わせにつきましては、専門委員会に一任して下さい。
5. 松本市予選会結果記録（個人戦の順位は、次ページ以降のようになります）

大会結果記録

【女子団体戦】

順位	学校名	順位	学校名
第1位	中学校	第6位	中学校
第2位	中学校	第7位	中学校
第3位	中学校	第8位	中学校
第4位	中学校	第9位	中学校
第5位	中学校	第10位	中学校

【女子個人戦】

順位	氏名 (学校名)	順位	氏名 (学校名)
第1位		第17位	
第2位		第17位	
第3位		第17位	
第3(4)位		第17位	
第5位		第17位	
第5位		第17位	
第5位		第17位	
第5位		第17位	
第9位		第17位	
第9位		第17位	
第9位		第17位	
第9位		第17位	
第9位		第17位	
第9位		第17位	
第9位		第17位	
第9位		第17位	
第9位		第17位	
第9位		第17位	
第33位		第33位	
第33位		第33位	
第33位		第33位	
第33位		第33位	
第33位		第33位	

団体戦：A N Cアリーナ

個人戦：穂高総合体育館

記録者：遠藤 溪

Ⅲ タイムテーブル（団体）

※団体戦は3台進行で行う。台の割り振りは以下の通り。

※予選リーグのみ勝敗がついても5番目まで1ゲームのみ行うことができる。

タイムテーブル

		予選リーグ					決勝リーグ					
時間	コート	9:00~ 9:45	9:50~ 10:35	10:40~ 11:25	11:30~ 12:15	12:20~ 13:05	13:35~ 14:20	14:25~ 15:20	15:25~ 16:10	16:15~ 17:00	時間	コート
メイン	男子	1										1
		2	Aリーグ 3-4	Aリーグ 1-5	Aリーグ 1-4	Aリーグ 1-3	Aリーグ 1-2	Xリーグ A1-C2	Xリーグ A1-B2	Xリーグ A1-C1	Xリーグ A1-B1	2
		3										3
		4										4
		5	Aリーグ 2-5	Aリーグ 2-3	Aリーグ 3-5	Aリーグ 2-4	Aリーグ 4-5	Xリーグ B1-A2	Xリーグ B1-C1	Xリーグ B1-C2	Xリーグ C1-A2	5
		6										6
		7										7
		8	Bリーグ 3-4	Bリーグ 1-5	Bリーグ 1-4	Bリーグ 1-3	Bリーグ 1-2	Xリーグ C1-B2	Xリーグ A2-C2	Xリーグ A2-B2	Xリーグ B2-C2	8
		9										9
	女子	10										10
		11	Bリーグ 2-5	Bリーグ 2-3	Bリーグ 3-5	Bリーグ 2-4	Bリーグ 4-5	Yリーグ A3-C4	Yリーグ A3-B4	Yリーグ A3-C3	Yリーグ A3-B3	11
		12										12
		13										13
		14	Cリーグ 3-4	Cリーグ 1-5	Cリーグ 1-4	Cリーグ 1-3	Cリーグ 1-2	Yリーグ B3-A4	Yリーグ B3-C3	Yリーグ B3-C4	Yリーグ C3-A4	14
		15										15
		16										16
		17	Cリーグ 2-5	Cリーグ 2-3	Cリーグ 3-5	Cリーグ 2-4	Cリーグ 4-5	Yリーグ C3-B4	Yリーグ A4-C4	Yリーグ A4-B4	Yリーグ B4-C4	17
		18										18
女子	19										19	
	20	Dリーグ 3-4	Dリーグ 1-5	Dリーグ 1-4	Dリーグ 1-3	Dリーグ 1-2	Vリーグ D1-E3	Vリーグ D1-E2		Vリーグ D1-E1	20	
	21										21	
	22										22	
	23	Dリーグ 2-5	Dリーグ 2-3	Dリーグ 3-5	Dリーグ 2-4	Dリーグ 4-5	Vリーグ E1-D2	Vリーグ E1-D3		Vリーグ D2-E2	23	
	24										24	
	25										25	
	26	Eリーグ 3-4	Eリーグ 1-5	Eリーグ 1-4	Eリーグ 1-3	Eリーグ 1-2	Vリーグ E2-D3	Vリーグ D2-E3	Wリーグ D4-E4	Vリーグ D3-E3	26	
	27										27	
	28										28	
	29	Eリーグ 2-5	Eリーグ 2-3	Eリーグ 3-5	Eリーグ 2-4	Eリーグ 4-5	Wリーグ D4-E5	Wリーグ E4-D5	Wリーグ D5-E5		29	
	30										30	
	コート	9:00~ 9:45	9:50~ 10:35	10:40~ 11:25	11:30~ 12:15	12:20~ 13:05	13:35~ 14:20	14:25~ 15:20	15:25~ 16:10	16:15~ 17:00		
		予選リーグ					決勝リーグ					

○全試合3台進行45分で行います。1次リーグ第1試合、決勝リーグ第1試合、19~24コートの最終試合のみ時間をそろえて開始します(タイムテーブルから時間に変更になる可能性は有。)が、それ以外の試合は対戦校同士の準備ができ次第試合を始めてください。タイムテーブルの時間はあくまで目安です。

※試合が終了したら、本部への報告と、次の試合のオーダー交換を速やかに行ってください。

【男子予選リーグ】

Aリーグ：1、2位が1～6位リーグ、3、4位が7～12位リーグに進出（5位は敗退）

A	女鳥羽	高綱	波田	鉢盛	鎌田	勝数	POINT率	順位
1 女鳥羽								
2 高綱								
3 波田								
4 鉢盛								
5 鎌田								

Bリーグ：1、2位が1～6位リーグ、3、4位が7～12位リーグに進出（5位は敗退）

B	梓川	山辺	旭町	明善	才教学園	勝数	POINT率	順位
1 梓川								
2 山辺								
3 旭町								
4 明善								
5 才教学園								

Cリーグ：1、2位が1～6位リーグ、3、4位が7～12位リーグに進出（5位は敗退）

C	丸ノ内	信明	筑摩野	清水	開成	勝数	POINT率	順位
1 丸ノ内								
2 信明								
3 筑摩野								
4 清水								
5 開成								

【5チームのリーグ】

- 第Ⅰ試合 2-5 3-4 ●第Ⅱ試合 1-5 2-3 ●第Ⅲ試合 1-4 3-5
- 第Ⅳ試合 1-3 2-4 ●第Ⅴ試合 1-2 4-5

【決勝リーグ】

Xリーグ：A～C 1、2位のリーグ。上位から1～6位。予選リーグの結果を適応。

X						勝数	POINT率	順位
1 A1								
2 B1								
3 C1								
4 A2								
5 B2								
6 C2								

Yリーグ：A～C 3、4位のリーグ。上位から7～12位。予選リーグの結果を適応。

Y						勝数	POINT率	順位
1 A1								
2 B1								
3 C1								
4 A2								
5 B2								
6 C2								

1～9位までが中信大会へ。

【女子予選リーグ】

Dリーグ：1～3位が1～6位リーグ、4、5位が7～10位リーグに進出

D	高綱	波田	山辺	開成	明善	勝数	POINT率	順位
1 高綱								
2 波田								
3 山辺								
4 開成								
5 明善								

Eリーグ：1～3位が1～6位リーグ、4、5位が7～10位リーグに進出

E	鎌田	筑摩野	梓川	旭町	才教学園	勝数	POINT率	順位
1 鎌田								
2 筑摩野								
3 梓川								
4 旭町								
5 才教学園								

【5チームのリーグ】

- 第Ⅰ試合 2-5 3-4 ●第Ⅱ試合 1-5 2-3 ●第Ⅲ試合 1-4 3-5
 ●第Ⅳ試合 1-3 2-4 ●第Ⅴ試合 1-2 4-5

【決勝リーグ】

Vリーグ：D、E 1～3位のリーグ。上位から1～6位。予選リーグの結果を適応。

V							勝数	POINT率	順位
1 D1									
2 E1									
3 D2									
4 E2									
5 D3									
6 E3									

Wリーグ：D、E 4～5位のリーグ。上位から7～10位。予選リーグの結果を適応。

W					勝数	POINT率	順位
1 D4							
2 E4							
3 D5							
4 E5							

全チーム中信大会へ。

<リーグ戦順位決定方法>

- (1) 勝ち数の多いチームから上位とする。
- (2) 勝ち数が同じ場合は、直接対決で勝ったチームを上位とする。
- (3) 3校以上が同じ勝ち数の場合は、POINT率で決定する。
- (4) POINT率が同じ場合は、ゲーム率で決定する。

V 仕事分担

(1) 専門委員及び運営役員仕事分担

係名	氏名(学校名)	仕事内容
①	委員長(1日目) 宮下 昌史 校長先生(丸ノ内)	*開会宣言、試合開始号令、表彰
	委員長(2日目) 小松 崇 校長先生(才教学園)	*開会宣言、試合開始号令、表彰
②会場責任者	○遠藤 (信明)	*体育館との交渉、物品借用、早朝開扉届
③受付	○原田 (筑摩野)	*受付、オーダー用紙渡し、棄権者把握
④会場	○松澤 (清水)	*準備確認、最終点検 (役員校①…高綱、筑摩野、信明) (役員校②…鎌田、丸ノ内、清水)
	○渡辺 (丸ノ内)	
	○和田 (開成)	
⑤駐車場	○櫻井 (筑摩野)	*混雑時の交通誘導
⑥掲示	○中野 (鎌田)	*掲示用記録用紙作成(補助員…信明2名)
⑦放送	○藤原 (高綱)	*機器準備、会場外指示
	・遠藤 (信明)	*試合開始号令補助
⑧ 個人戦	●進行 ○原田 (筑摩野)	*進行主任
	・藤原 (高綱)	*敗者戦準備、進行
	・櫻井 (山辺)	*敗者戦進行
	・中野 (鎌田)	*敗者戦進行
	●記録 ○遠藤(男) (信明)	*結果受け取り、入力
	○松本(女) (明善)	*結果受け取り、入力
	・藤原 (高綱)	*記録補助
	●整列 ○原田 (筑摩野)	*整列主任
	・松澤 (清水)	*アナウンス、ベンチ整列指示、審判確認
	・櫻井 (山辺)	〃
・和田 (開成)	※PC持参…松本、原田	
⑨ 団体戦	●記録 西島 (信明)	*機器準備、試合開始号令補助 *団体戦記録用紙の作成 *本部記録作成、掲示用記録作成 (補助員…信明中 2名)
	●礼法 ○藤原 (高綱)	*選手宣誓指導
⑩審判長	○渡辺 (丸ノ内)	*審判長指示、結果発表、表彰補助等
⑪記録証	○渡辺 (丸ノ内)	*賞状書き
⑫ 救護	救護(1日目) ○押澤先生(清水)	*病気、けがの初期対応
	救護(2日目) ○折口裕史先生 (折口鍼灸整骨院)	*病気、けがの対応

(2) 学校仕事分担

各校、使用した場所は必ず清掃してからお帰り下さい。

以下、最終チェックの分担

仕事内容	学校名
○会場の準備・片づけ	1日目…高綱、筑摩野、信明 2日目…鎌田、丸ノ内、清水
○会場(体育館)のモップ掛け	1日目…高綱 2日目…鎌田
○トイレ清掃 1階(男女とも)	専門委員で行う
○ 〃 2階(男女とも)	
○応援席(ギャラリー)のゴミ拾い	1日目…筑摩野、信明 2日目…丸ノ内、清水

VI 朝の監督会議、連絡会の次第

<h3>1 日 目 監 督 会 議</h3>	
	時 間 : 8:15~8:30 進 行 : 遠 藤 (信 明)
1	開会挨拶
2	委員長紹介
3	委員長挨拶
4	各係からの連絡 (受付・審判長・会場係・進行係, その他)
5	閉会挨拶
<h3>1 日 目 開 会 式</h3>	
	時 間 : 8:35~8:50 進 行 : 遠 藤 (信 明)
1	開会宣言 宮下 校長先生 (丸ノ内中)
2	審判長指示 渡 辺 (丸ノ内)
3	進行上の注意 原 田 (筑摩野)
4	会場使用上の注意 松 澤 (清 水)
5	選手宣誓 男子-丸ノ内中学校 女子-高綱中学校
6	諸連絡・解散指示 遠 藤 (信 明)
<h3>2 日 目 監 督 会 議</h3>	
	時 間 : 8:15~8:30 進 行 : 遠 藤 (信 明)
1	開会挨拶
2	委員長紹介
3	委員長挨拶
4	各係からの連絡 (受付【棄権者確認】・審判長・会場係・進行係, その他)
5	閉会挨拶
<h3>2 日 目 開 始 式</h3>	
	時 間 : 8:35~8:50 進 行 : 遠 藤 (信 明)
1	開会宣言 小松 校長先生 (才教学園中)
2	審判長指示 渡 辺 (丸ノ内)
3	進行上の注意 (棄権連絡) 原 田 (筑摩野)
4	会場使用上の注意 松 澤 (清 水)
5	諸連絡・解散指示 遠 藤 (信 明)

進行上の注意

10月14日（土）団体戦【ANCアリーナ】、22日（日）個人戦【穂高総合体育館】

1 日目 団体戦

○朝の練習について

- ・指定された練習台で行う。（あいている台があるが、勝手に使用しない。）

○連絡会について

- ・各校自席で参加する。選手宣誓校（男子：丸ノ内中、女子：高綱中）の代表者は本部に集合する。

○審判について

- ・団体戦の審判員については、大会要項に準じて行う。

＜トスで勝ったチーム＞

- ・試合の進行（試合前）
- ・1、3、5番の試合の主審
- ・2、4番の試合の副審

＜トスで負けたチーム＞

- ・試合の得点の記録
- ・2、4番の試合の主審
- ・1、3、5番の試合の副審

- ・試合結果は、勝ったチームが本部に届ける。（両チームの監督のサインが必要）

○リーグ戦の流れについて

予選リーグ	(男子3校、女子3校が予選敗退)	決勝リーグ	
男子Aリーグ（5校）		男子Xリーグ（ABC各2位まで6校）	10位までが 中信大会出場
男子Bリーグ（5校）		男子Yリーグ（ABC各3、4位の6校）	
男子Cリーグ（5校）			
女子Dリーグ（5校）		女子Vリーグ（DE各3位まで6校）	全チーム
女子Eリーグ（5校）		女子Wリーグ（DE各4、5位の4校）	中信大会出場

注 予選リーグのみ、勝敗が決した後も、5番まで **1ゲームのみ** 試合ができる。

2 日目 個人戦

* 四角で囲まれた生徒（試合番号） = 1回戦の審判

○最初に台につく選手（※30番台の審判のみ女子1回戦の選手。その他はすべて男子1回戦の選手）

1	1-31	2 浅見 vs 3 堀内	11	1-41	33 鹿嶋 vs 34 丹治	21	1-51	66 濱 vs 67 柳澤
2	1-32	7 新井 vs 8 久保澤	12	1-42	37 倉田 vs 38 百瀬	22	1-52	68 小松 vs 69 安部
3	1-33	9 中村 vs 10 二村	13	1-43	39 室原 vs 40 牛丸	23	1-53	72 山本 vs 73 小山田
4	1-34	13 豊村 vs 14 齋藤	14	1-44	43 白川 vs 44 野村	24	1-54	74 藤原 vs 75 乾
5	1-35	15 青柳 vs 16 村門	15	1-45	45 土田 vs 46 渡辺	25	1-55	78 藤原 vs 79 中村
6	1-36	19 下澤 vs 20 宮田	16	1-46	49 三村 vs 50 塩原	26	1-56	80 門田 vs 81 荒井
7	1-37	21 高村 vs 22 横山	17	1-47	54 中島 vs 55 佐々木	27	1-57	84 武井 vs 85 原
8	1-38	25 上條 vs 26 大槻	18	1-48	56 上杉 vs 57 千野	28	1-58	86 丸山 vs 87 丸山
9	1-39	27 小林 vs 28 小松	19	1-49	60 大澤 vs 61 藤澤	29	1-59	91 浦畑 vs 92 塩原
10	1-40	31 中澤 vs 32 伊東	20	1-50	62 宮本 vs 63 六井	30	女 1-1	95 木戸岡 vs 96 成田

※対戦相手が棄権となった場合には、審判のみ行ってまいりますので、上の表に載っている生徒は、開始式終了後すぐに、指定の台に必ず来てください。

○初戦の審判について

- 男子試合番号1-31~1-59と、女子試合番号1-1の生徒が、主審と副審を行う。前の試合が終わったらすぐに、同じ台で次の試合を開始する。その試合の審判は、前の試合の敗者が行う。

1番台1回戦の例

試合をする選手：1-1（2浅見、3堀内） →連絡会后、すぐに台につき、試合の準備をする
審判をする選手：1-31（100飯濱、101伊東） →連絡会后、すぐに台につき、審判の準備をする

- 男子1-1~1-30の選手に棄権が出て試合が無くなった場合には、次にその台で試合を予定していた男子1-31~1-59または女子1-1の生徒が試合を行い、その台の審判は、相手の棄権で試合が無くなった生徒が行う。選手または審判が両名とも棄権となった場合には、1-61以降の生徒が、代わりにその台に入る。

○最初に選手集合所に来る選手

女子：試合番号1-2【4小林】~1-23【68藏井】の選手

○中信大会出場選手決定戦について

<男子> 中信大会出場選手数33名（ベスト32+1名）

- ・ベスト32決定戦（試合No.3-0）の敗者32名でトーナメント戦を行う。

<女子> 中信大会出場選手数41名（ベスト32+9名）

- ・ベスト32決定戦（試合No.2-0）の敗者32名でトーナメント戦を行う。

注1 決定戦のみ、2ゲーム先取の3ゲームマッチで行う。

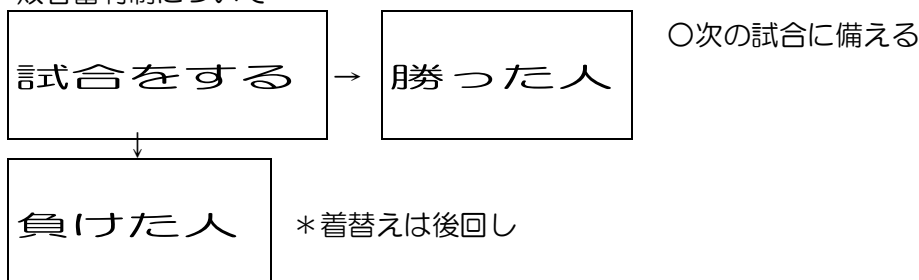
注2 次の試合がある者は、ギャラリーへ上がらずベンチに戻り、すぐに次の試合の準備をすること。

○審判について

(1) 審判の役目

- ① 選手の名前がバインダーとあっているか確認する。コート番号を記録用紙に記入する。
- ② 試合前の練習はチェンジコートなしで2本とする。ただし、団体戦の予選リーグと、個人戦の初戦は、1分の練習とする。
- ③ ジェスチャーをしっかり行う。カウンターは胸の高さに上げる。点数の合計が6の倍数になったところでカウンターを高く上げ、周りの人に見えるようにする。
- ④ スコアをまちがえないように記入し、負けた選手に渡す。
- ⑤ ボールと鉛筆の管理をしっかりとる。
- ⑥ ルールについてわからないことがあったら、すぐに審判長のところへ行く。

(2) 敗者審判制について



○主審から**バインダーとかご**をもらい本部の記録席へ行く。

○記録用紙を進行係に渡し、試合結果を伝える。

○ベンチの選手を、自分が試合をした台へ案内し、主審を務める。

中信大会出場決定戦について

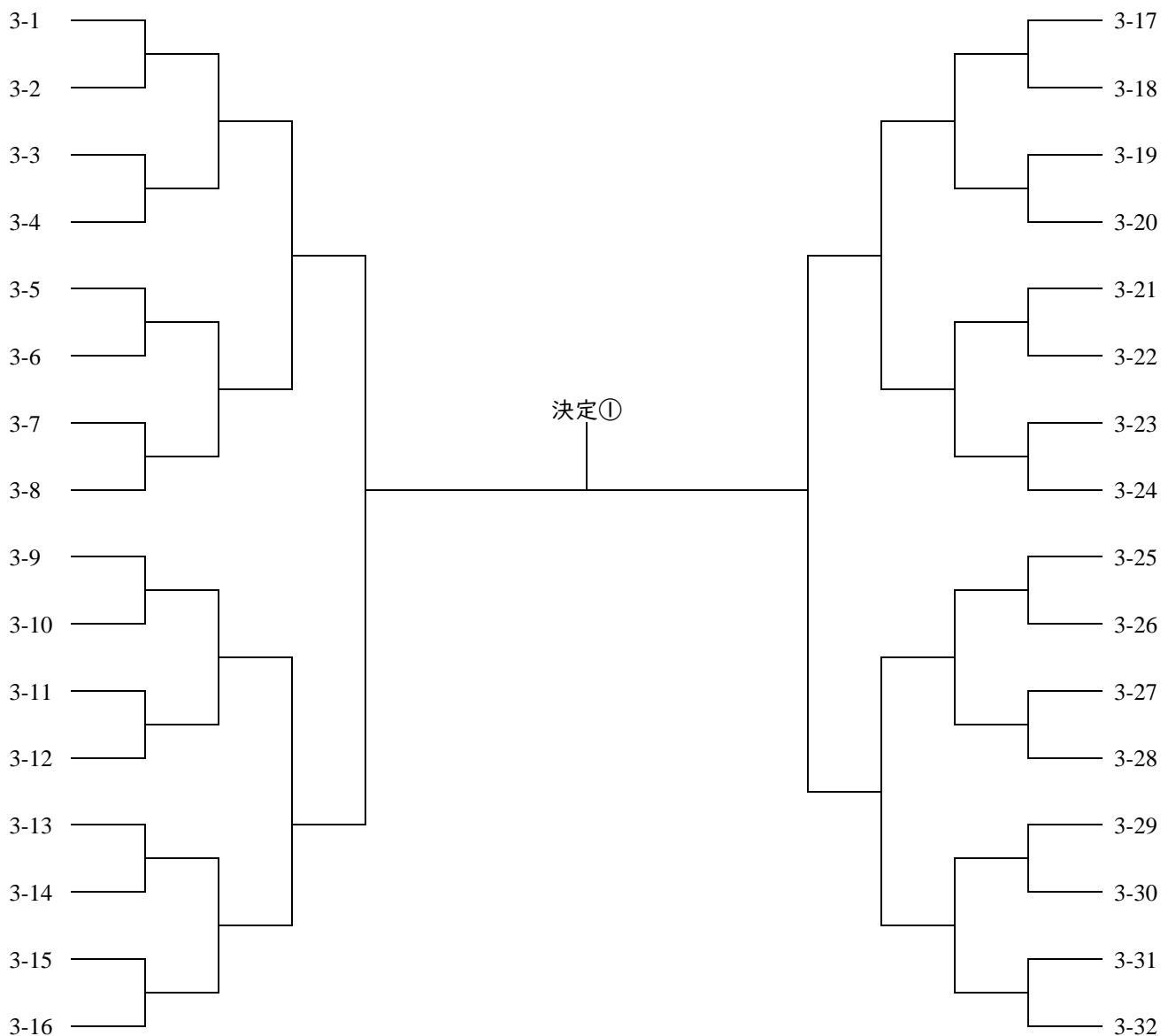
卓球専門部 進行係

中信大会の出場枠は、33名となっています。そのため、ベスト32に入った選手は中信大会の出場権を獲得、3回戦で負けた選手32名で中信大会出場者決定戦を行います。なお、この**決定戦はすべて3ゲームマッチ（2ゲーム先取）**で行います。

出場決定戦の手順は、以下のように行います。

- 3回戦で敗退した選手は、本部に結果を報告する。敗者審判を行う。終わってから
- 本部に向かいの中信大会出場決定戦ベンチに集合する
- 進行の先生の指示に従い、試合を行う。
- 負けた場合は報告をしたのち、敗者審判。勝った場合は、そのままベンチに残り、次の指示を待つ。

出場決定戦の5回戦に勝ったら決定。



中信大会出場決定戦について

卓球専門部 進行係

中信大会の出場枠は、41名となっています。そのため、ベスト32に入った選手は中信大会の出場権を獲得、2回戦で負けた選手32名で中信大会出場者決定戦を行います。なお、この**決定戦はすべて3ゲームマッチ（2ゲーム先取）**で行います。

出場決定戦の手順は、以下のように行います。

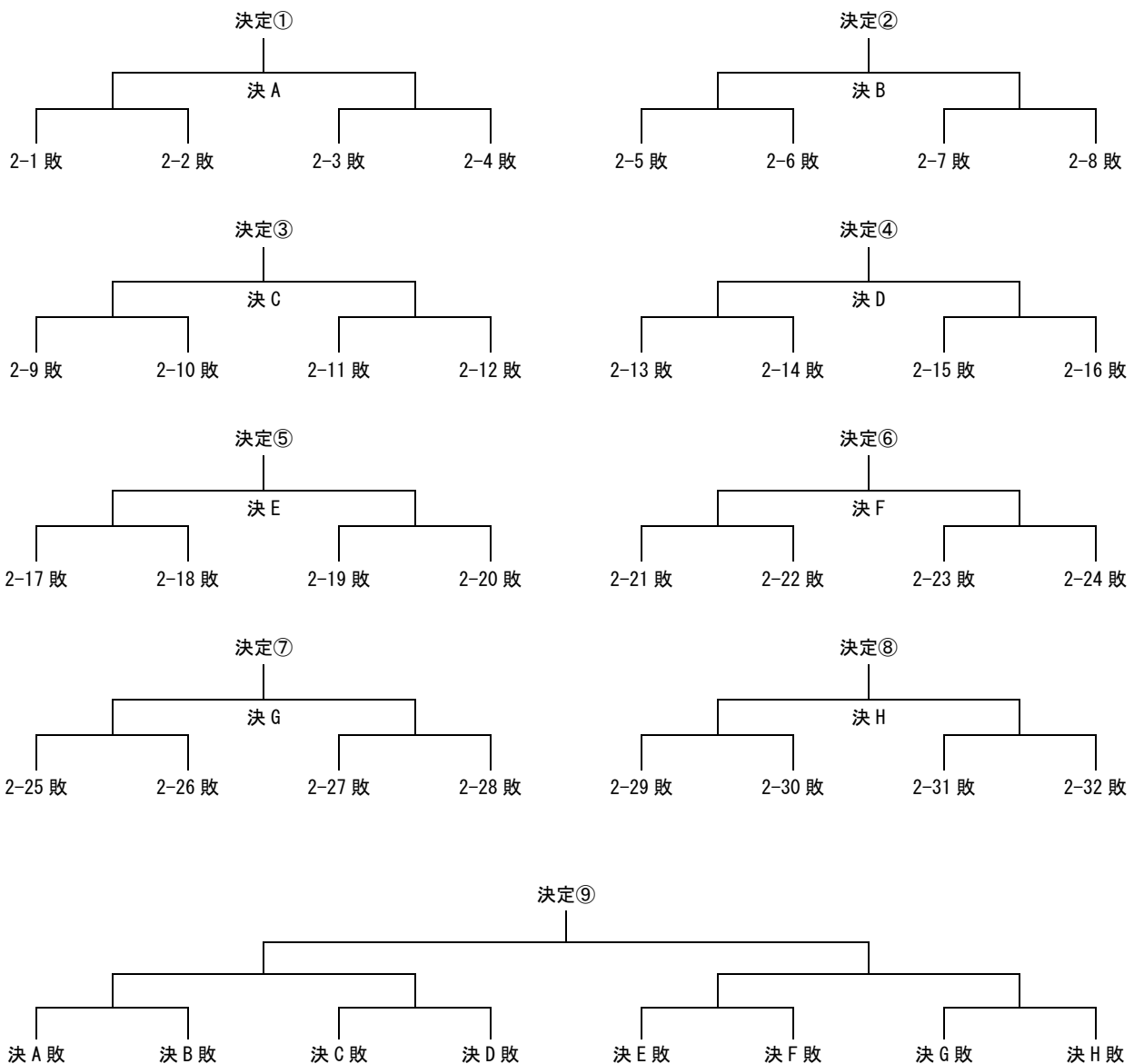
2回戦で敗退した選手は、本部に結果を報告する。敗者審判を行う。終わってから

→本部に向かいの中信大会出場決定戦ベンチに集合する

→進行の先生の指示に従い、試合を行う。

→負けた場合は報告をしたのち、敗者審判。勝った場合は、そのままベンチに残り、次の指示を待つ。

出場決定戦の2回戦に勝ったら決定。2回戦で負けても決定戦あり。



令和5年度 中信中学校新人体育大会 卓球の部 松本会場
 令和5年10月22日
 穂高総合体育館

女子個人戦

1 百瀬 愛純 (高綱中)	2-1	渡邊 藍 (すまいる)	56
2 高山 愛永 (才教学園中)	1-1	高倉 柚希 (鉢盛中)	57
3 宮澤 月葵 (信明中)	3-1	花村 まゆ (筑摩野中)	58
4 小林みのり (波田中)	1-2	松井 杏菜 (開成中)	59
5 小林 心葵 (開成中)	2-2	藤井 彩菜 (鎌田中)	60
6 常田 結々 (筑摩野中)	1-3	上條 美心 (筑摩野中)	61
7 宮沢 汐音 (丸ノ内中)	4-1	高橋 里彩 (波田中)	62
8 宮澤璃奈亜 (鎌田中)	2-3	丸山 紗和 (山辺中)	63
9 伊藤 乃愛 (明善中)	1-4	浅井 美月 (梓川中)	64
10 柳澤 咲良 (鉢盛中)	3-2	伊藤 未央 (明善中)	65
11 征矢奈那美 (山辺中)	1-5	坂井きずな (丸ノ内中)	66
12 飯嶋 乃愛 (清水中)	2-4	林 歩未 (筑摩野中)	67
13 網野 琴音 (筑摩野中)	5-1	米田 莉子 (旭町中)	68
14 小野結芽菜 (清水中)	2-5	坪井 裡夢 (信明中)	69
15 吉川 なお (開成中)	1-6	小野寺実結 (筑摩野中)	70
16 小嶋 舞佳 (筑摩野中)	3-3	野本 梨帆 (すまいる)	71
17 矢口 柚実 (梓川中)	1-7	小林 優萌 (高綱中)	72
18 浅野 梨沙 (鎌田中)	2-6	内山 純伶 (才教学園中)	73
19 降旗 星奈 (筑摩野中)	1-8	山本さくら (波田中)	74
20 小澤 珠花 (旭町中)	4-2	佐々木空音 (筑摩野中)	75
21 安藤 葉澄 (才教学園中)	1-9	高瀬 咲恵 (梓川中)	76
22 青沼 雫 (信明中)	2-7	清水満惺菜 (清水中)	77
23 矢澤 璃子 (山辺中)	1-10	宮島 莓花 (筑摩野中)	78
24 清水 倅羽 (筑摩野中)	3-4	小林 鈴 (山辺中)	79
25 平 まなみ (すまいる)	1-11	猿田 栞 (明善中)	80
26 酒井 柚花 (女鳥羽中)	2-8	関口 月 (旭町中)	81
27 田中 智花 (明善中)	6-1	大村 真心 (開成中)	82
28 内藤 千晴 (鎌田中)	2-9	西野 柚菜 (鎌田中)	83
29 岩田あい璃 (明善中)	1-12	草田 真奈 (波田中)	84
30 岩谷 柚希 (旭町中)	3-5	峯村 凜 (清水中)	85
31 山本 葵 (開成中)	1-13	小林 唯愛 (山辺中)	86
32 渡邊 妃菜 (高綱中)	2-10	上條 里空 (高綱中)	87
33 丸山 美羅 (波田中)	1-14	荻原 寧々 (丸ノ内中)	88
34 猪又 永愛 (筑摩野中)	4-3	武田 優那 (筑摩野中)	89
35 中村 心音 (山辺中)	1-15	浅川いろは (開成中)	90
36 大内 琉愛 (筑摩野中)	2-11	杉本 凜 (すまいる)	91
37 矢満田夢羽 (丸ノ内中)	1-16	田中 穂花 (開成中)	92
38 返町 美空 (清水中)	3-6	大東 聖 (筑摩野中)	93
39 落合 美波 (開成中)	1-17	石曾根 桜 (旭町中)	94
40 藤原智あ美 (筑摩野中)	2-12	岩垂 愛実 (筑摩野中)	95
41 小林 愛莉 (梓川中)	5-2	小林 陽咲 (梓川中)	96
42 倉地 亜桜 (波田中)	2-13	近藤亜花音 (鎌田中)	97
43 西牧 心咲 (鉢盛中)	1-18	小林 果暖 (梓川中)	98
44 小口佳菜子 (鎌田中)	3-7	山下 明莉 (明善中)	99
45 上條 歩実 (旭町中)	1-19	相場 芽生 (才教学園中)	100
46 松山 心寧 (筑摩野中)	2-14	多田 月渚 (信明中)	101
47 横山 七菜 (山辺中)	1-20	吉澤 優奈 (山辺中)	102
48 林 なみえ (開成中)	4-4	中澤 玲奈 (鎌田中)	103
49 福濱 愛依 (筑摩野中)	1-21	皆川 沙衣 (筑摩野中)	104
50 平林 美乃 (梓川中)	2-15	清水 咲希 (山辺中)	105
51 渡邊 瑠那 (高綱中)	1-22	奥原 実咲 (安曇中)	106
52 岡本 莉奈 (信明中)	3-8	堀内 佑美 (筑摩野中)	107
53 蓑島 優奈 (山辺中)	1-23	奥原古都音 (波田中)	108
54 藏井陽菜乃 (才教学園中)	2-16	松井 梨菜 (開成中)	109
55 飯田 望愛 (すまいる)		遠藤 咲絵 (高綱中)	110
		住吉 凜 (鉢盛中)	111

男子団体戦登録者名簿

Aリーグ

学校名	女鳥羽中学校			高綱中学校			波田中学校			鉢盛中学校			鎌田中学校		
監督	山口 千絵			藤原 卓也			大久保 稔			牛山 佳昭			中野 聰		
コーチ	澤谷 昌英	教		百瀬 誠	外		谷垣内 颯	外		丸山 明美	指		岡野 研二	外	
主将	北清 義成	2		大槻 玲音	2		山本 一貴	2		塩原 和馬	2		塩原 夢翔	2	
選手	大池 凌介	2		田中 心温	2		奥原 崇暁	2		金子 貴大	2		原田 大雅	2	
"	石田 蒼空	2		藤澤 頼希	2		重田 実	2		浅見 悠樹	1		野村 莉玖	2	
"	鹿嶋 峻平	2		齋藤 直樹	2		関 鉄心	2		室原 零	1		清澤 遥介	1	
"	荒井 陽斗	1		藤澤 粹夢	1		高橋 優斗	2		小林 大地	1		中村 倅大	1	
"	佐藤 湊	1		山崎 雄馬	1		宮原 壮汰	2		齊藤 涼嘉	1		中島 清太	1	
"				大槻 偉束	1		高村 恒輝	2		齊藤 凧音	1		小山田 歩夢	1	
"				百瀬 祥真	1		八町 康平	2		櫻井 義久	1		嘉納 聡眞	1	
"				熊寄 琉星	1		片島 諒大	2		塩原 聖司	1		手塚 新太	1	
"				乾 琉来	1		渡辺 蒼翼	2					安田 健人	1	

Bリーグ

学校名	梓川中学校			山辺中学校			旭町中学校			明善中学校			才教学園中学校		
監督	今井登志子			谷岡 陽子			松井 優			松本 拓也			小林 僚		
コーチ	渋谷 文作	外		川勝 克仁	教		羽二生 久夫	外		朝倉 和也	外		島田 温	教	
主将	中澤 泉紀	2		窪田 大樹	2		田中 寛人	2		上條 翔	2		山口 陽生	2	
選手	杉浦 健琉	2		赤澤 陽斗	2		中島 凧人	2		上杉 宗聖	2		等々力 瑛二	2	
"	堀田 大夢	2		柏木 啓汰	2		藤原 蒼太	2		内川 遥太	2		門田 湧真	1	
"	金井 健	2		加藤 優	2		大澤 貴雄	2		下澤 那於也	2		六井 啓翔	1	
"	小澤 駿吾	2		丸山 慈英	2		松原 佑樹	1		中村 仁	2		伊東 資竜	1	
"	佐原 旬	2		伊藤 京	2		田中 舜也	1		白川 歩夢	1		永江 仁	1	
"	伊藤 湧真	2		栗田 幸来	2		一ノ瀬 義徳	1		齊藤 来輝	1		宮坂 蓮	2	
"	齋藤 悠斗	2		木下 友護	2		村門 蒼太	1		豊村 佑介	1				
"	佐々木 奏空	2		島田 爽蘭	2		渡辺 瑛斗	1		西村 岳	1				
"	丸山 直人	2		鈴木 旬哉	2					百瀬 嶺	1				

Cリーグ

学校名	丸ノ内中学校			信明中学校			筑摩野中学校			清水中学校			開成中学校		
監督	渡辺 一博			遠藤 溪			原田 佳之			松澤 宏司			和田伊佐央		
コーチ	小林 洋介	外		小松 浩	外		市川 薫	教		諏訪 正好	外		宮城 幸恵	教	
主将	岩田 悠真	2		荒井 陸太	2		水野 聖大	2		ジョージ 慶理	2		金森 諒	2	
選手	佐藤 大介	2		矢野 綾人	2		小林 礼輝	2		小笠原 稟人	2		青柳 来樹	2	
"	小原 久幸	2		山田 琉葵	2		横川 智也	2		柳澤 仁里	2		神澤 真翔	2	
"	小松 佑輔	2		宮本 陽太郎	2		浜辺 琉衣	2		千田 湧音	2		小林 泰順	2	
"	榛澤 有輝	2		手塚 力	2		長洲 悠吾	2		原 寛	2		中島 源太	2	
"	深石 拓弥	2		丹治 奏人	1		杉田 丈	2		宮田 雄翔	2		濱 龍樹	2	
"	伊東 駿	2		土屋 佳大	1		北島 隆之介	2		宮崎 煌大	1		安部 悠真	1	
"	鈴木 利都	2					小林 蓮	2		升田 和太郎	1		中島 星稀	1	
"	藤森 眞尋	2					久保澤 康心	1		王 奕瑾	1		野村 健斗	1	
"	太田 郁海	2					原 琥太郎	1					三村 琉	1	

塩筑木曾会場

令和5年10月22日(日)

塩尻市立体育館

令和5年度

中信地区中学校体育大会新人大会塩筑木曾会場 卓球の部 実施要項

1 主催 中信地区中学校体育連盟 中信地区市町村教育委員会
中信地区各郡市町村教育委員会連絡協議会 (後援 長野県教育委員会)

2 期日 令和5年 10月 22日 (日)

3 会場 塩尻市立体育館 (塩尻市大門六番町 5-27)

4 日程

開場時刻	8:30
会場準備	8:30 ~ 9:00
練習/監督会議	9:05 ~ 9:30
始めの会 (連絡)	9:35 ~ 9:50
競技 (団体)	9:55 ~
競技 (個人)	団体戦が終わり次第スタート
競技終了・片付け	15:40 ~ 16:00
終わりの会 (連絡)	16:05 ~ 16:40

5 競技役員

会場責任者	山本 秀樹(檜川小中学校校長)
種目責任者	瀧澤考(塩尻中学校顧問) 春日利広(木祖中学校顧問)
種目委員	小松隼人(広陵中学校顧問)
審判長	百瀬章広(塩尻市卓球協会)
審判委員	各校卓球部員・各校顧問
救護	竹内泰二(竹内整骨院)
補助員	塩尻中学校卓球部員 広陵中学校卓球部員

6 競技運営

- (1) 団体戦 (中体連方式・総当たり戦) と個人戦 (トーナメント戦) を行う。
- (2) 競技規則
 - ①ルールは現行の日本卓球協会のルールに準じて適用する。ただしタイムアウト制は採用しない。
 - ②すべての試合は1ゲーム11点 (デュースあり)、5ゲームマッチ (3ゲーム先取) とする。
 - ③個人戦でのアドバイスは、ベスト8決定戦から可とする。ゲーム間は1分の休憩時間をとり、選手は補水や休憩を行ってもよい。
 - ④ラバーの接着剤は卓球連盟より認可されているもののみとし、認可されていないものの使用は認めない。
 - ⑤各校の登録人数に制限はない。ただし、敗者審判制を導入しているため、ルールを十分に理解していない生徒の出場は不可とする。特に、1年生の部員の審判について指導をしておくこと。
- (3) 試合進行
 - ・参加チーム 男子: 広陵中 塩尻中 南木曾中 女子: 塩尻中 広陵中
 - ・団体戦は4シングルス1ダブルスで、3台進行で行う (ダブルスは3番)。審判は相互審判とする。試合は決着がついても5番まで行う。4番の試合が始まると同時に5番の試合も開始する。
 - ・団体戦チーム編成は〔監督1名、コーチ1名、選手10名以内 (最低6名)〕とする。

※コーチとは、学校長が認めた学校外部指導者である。監督、コーチは名札をつける。つけていない者は、試合エリアに入ることができず、アドバイスも禁止される。(個人戦も同様)。

※大会当日にチームの出場者が6名を下回った場合、4名以上であればオープン参加として出場できる。3名以下は棄権とする。6名に満たない場合、1番(と2番)を相手の不戦勝として試合を行う。ただし、上位大会への参加は認められない。

- ・オーダーは試合ごとに所定の用紙で交換する。
- ・試合前のオーダー交換で監督同士がトスを行い、勝ったチームが奇数番号の試合の主審、偶数番号の試合の副審を行う。また、トスに負けたチームはその逆の審判を行う。
- ・トスに勝ったチームの監督はその試合の進行を行い、トスに負けたチームの監督はその試合の記録を行う。

(試合開始時の進め方)

- ・両チーム監督も含め整列し、挨拶「これより○中対○中の試合を行います」
- ・対戦表の確認をする。「○中1番□□君、2番△△君・・・」(一方のチームを先に確認)
- ・礼「お願いします」

(試合終了時の進め方)

- ・試合結果を発表する。「○対○で、○中の勝ち」
- ・礼「ありがとうございました」
- ・両監督が試合結果の記録用紙にサインをし、本部に提出する。

- ・個人戦はトーナメント方式で行い、敗者審判制とする。個人戦の試合に負けた場合、主審から記録用紙を受け取って本部へ結果を報告する。その後次の試合の記録用紙をもらい、指定された台で審判を行う。
- ・個人戦最初の審判の割り当ては、出場選手の中から進行係が指定する。女子団体戦が終了したら、すぐに女子の個人戦を開始する。

(4) 順位の決定方法

- ・団体戦は総当たり戦で行い、順位は以下の優先順序で決定する。(勝敗が決まった以降のマッチは計算しない。)
 - 1: 勝率
 - 2: 対戦校同士の対戦結果(対戦に関係ない学校を除いて計算する)
 - 3: 対戦校同士の得マッチ率(全得マッチ数/全失マッチ数の高い方)
 - 4: 対戦校同士の得ゲーム率(全得ゲーム数/全失ゲーム数の高い方)
 - 5: 対戦校同士の得ポイント率(全得ポイント数/全失ポイント数の高い方)
- ・今回の大会は予選会であるため、表彰は行わない。個人戦は中信大会本戦出場者が決まるまで、必要な順位決定戦を行う。

(5) 中信大会への出場枠

男子団体(1)チーム 女子団体(1)チーム 男子個人(10)名 女子個人(7)名

(6) その他試合における注意事項

- ①ユニフォームは半袖、ショートパンツ(スカート)とする。背中に氏名を記入したゼッケンを着用すること。ユニフォームがない選手については、白色でない運動着でも可とする。監督・コーチを含め、ベンチやフロアに入る者の「白を基調とした服装」を禁止する。
- ②試合球は検定球(ニッタク3スター)を使用する。
- ③スポーツマンらしく、秩序と礼儀を守ってプレーする。練習時からシャツをいれて行動する。
- ④生徒指導に関して、授業日と同じ扱いで行うものとする。各校での指導を確実にを行う。

朝の一斉練習の割り当て台

広陵（１～９） 南木曾（１０） 檜川（１１） 木祖（１２） 塩尻（１３～１７）】

⑤必要に応じて換気を行う。

7 会場運営について

(1) 大会についての連絡会

隊形（この大会は、表彰はありません。）

始めの会 進行 [春日利広（木祖中）]	終わりの会 進行 [春日利広（木祖中）]
1 始めの言葉 [小松隼人（広陵中）]	1 始めの言葉 [小松隼人（広陵中）]
2 開催宣言 [山本 秀樹（会場責任者）]	2 成績発表 [瀧澤 考（塩尻中）]
3 審判長指示 [百瀬章広（審判長）]	3 講評 [山本 秀樹（会場責任者）]
4 注意事項 [瀧澤 考（塩尻中）]	4 諸連絡 [瀧澤 考（塩尻中）]
5 終わりの言葉 [小松隼人（広陵中）]	5 終わりの言葉 [小松隼人（広陵中）]
練習開始 9 : 1 0 競技開始 9 : 5 5	解散 1 6 : 4 0

(2) 救護、接待

・ 1 F 会議室を利用できます。

(3) 会場使用上の注意

- ① ゴミの持ち帰りはもちろんのこと、「使う前よりも美しく」を心がけましょう。
- ② 履物、荷物等、学校ごとに整理・管理を行い、上下履きの区別をはっきりとしてください。上履きで場外に出ることが絶対ないようにしてください。
- ③ 荷物は2階の観覧席に置いてください。メインアリーナ・観覧席（ギャラリー）・トイレ・ロビー以外の使用は禁じます。靴はロッカーに入れず袋に入れて観覧席においてください。
- ④ 自動販売機の生徒の利用を禁止します。購入する必要がある場合は、顧問や引率者が行ってください。
- ⑤ トイレは会場内のトイレを使用し、シューズをはいたまま使えるスリッパを使用してください。そのスリッパが使用中の場合は、外で間隔をあけて待機してください。
- ⑥ 会場の後片付けは、全生徒が協力して行いましょう。
- ⑦ 駐車場は会場時刻の直前に開きます。その時間以前に来場しても車が入りませんので注意してください。
- ⑧ 会場内は暑くなることが予想されます。ペットボトルを多く持参する、氷の入った水筒を用意するなど、各自熱中症対策を十分に行ってください。水分補給をこまめに行ってください。
- ⑨ 会場内での静止画・動画撮影について、ギャラリーからの撮影を許可します。ただし、SNS など不特定の人物が見られるところへの掲載は絶対に行わないでください（個人使用に限る）。動画を撮影する場合は、相手選手の許可を受けることが必要です。

(4) 会場図 ※手指の消毒液をロビーと本部席に設置します。



8 組み合わせおよび試合順序

(1) 団体戦試合順序 試合順は夏季大会団体戦結果による。

男	校名	A	B	C	D	結果			順位
A	広陵中					勝	負	/	
B	塩尻中					勝	負	/	
C	南木曾中					勝	負	/	

試合順…①A対D ②B対C ③A対C ④B対D ⑤A対B ⑥C対D

女	校名	A	B	結果			順位
A	広陵中			勝	負	/	
B	塩尻中			勝	負	/	

試合順 ①A対B

コート	2・3・4・(5) 男子	7・8・9・(10) 女子
第一試合	塩尻中对南木曾中	広陵中对塩尻中
第二試合	広陵中对第一試合の敗者	
第三試合	広陵中对第一試合の勝者	

※4番の試合開始と同時に、()内の台を使用して5番の試合を開始します。

(2) 個人戦試合順序

- ・女子団体戦終了後、女子1回戦→女子2回戦→と進める。男子団体戦が終了したら、男子1回戦を開始する。審判は進行係で指定する。
 - ・組み合わせは、新人戦の結果等を参考にして、審判長立会いのもと決める。
- ※プレ大会が行われないため、各校のランキング順を参考にします。各校でランキング戦等を行い、実力順にエントリーしてください。
- ・途中必要に応じて換気を行う。

9 出場申し込みについて

(1) 申込期日

データ申込締め切り **9月13日(水)** までに塩筑木曾担当(瀧澤 考…塩尻中学校)に提出をお願いします。C4t hを用いて申込書を送信してください。

また、当日開会式の前に本部まで職印のつかれている正式なものを提出してください。

(2) 様式 別紙申込書

(3) 大会参加費について

大会参加費について、参加者1名につき500円を支払うことになっています。

(4) 申込先

塩尻市立塩尻中学校 TEL 0263-52-7852 FAX 0263-51-1600 〒399-0713 塩尻市大字大小屋61 塩尻中学校 瀧澤 考 宛
--

(5) 上位大会申し込みについて

中信大会塩筑木曾会場当日に申込手続きを行います **10月24日(火)** までに中信専門委員まで提出してください。合わせて外部コーチの申請書(中信大会用)も提出してください。また中信中体連へのメールによる申込も **10月24日(火)** 午前中までに行ってください。

(参照 <http://miyata.my.coocan.jp/>)

10 追加事項

(1) 会場準備について

- ・夏季大会から、前日準備を行わないことにしました。朝早く来られる学校(広陵中・塩尻中)の顧問の先生と選手は、当日の準備を手伝ってください。会場前8時10分集合です。

(2) 中信大会要項について

- ・この大会は中信大会として扱われます。申込の段階で選手や監督、コーチの氏名が中信大会のHPに掲載されることがあります。あらかじめご了承ください。

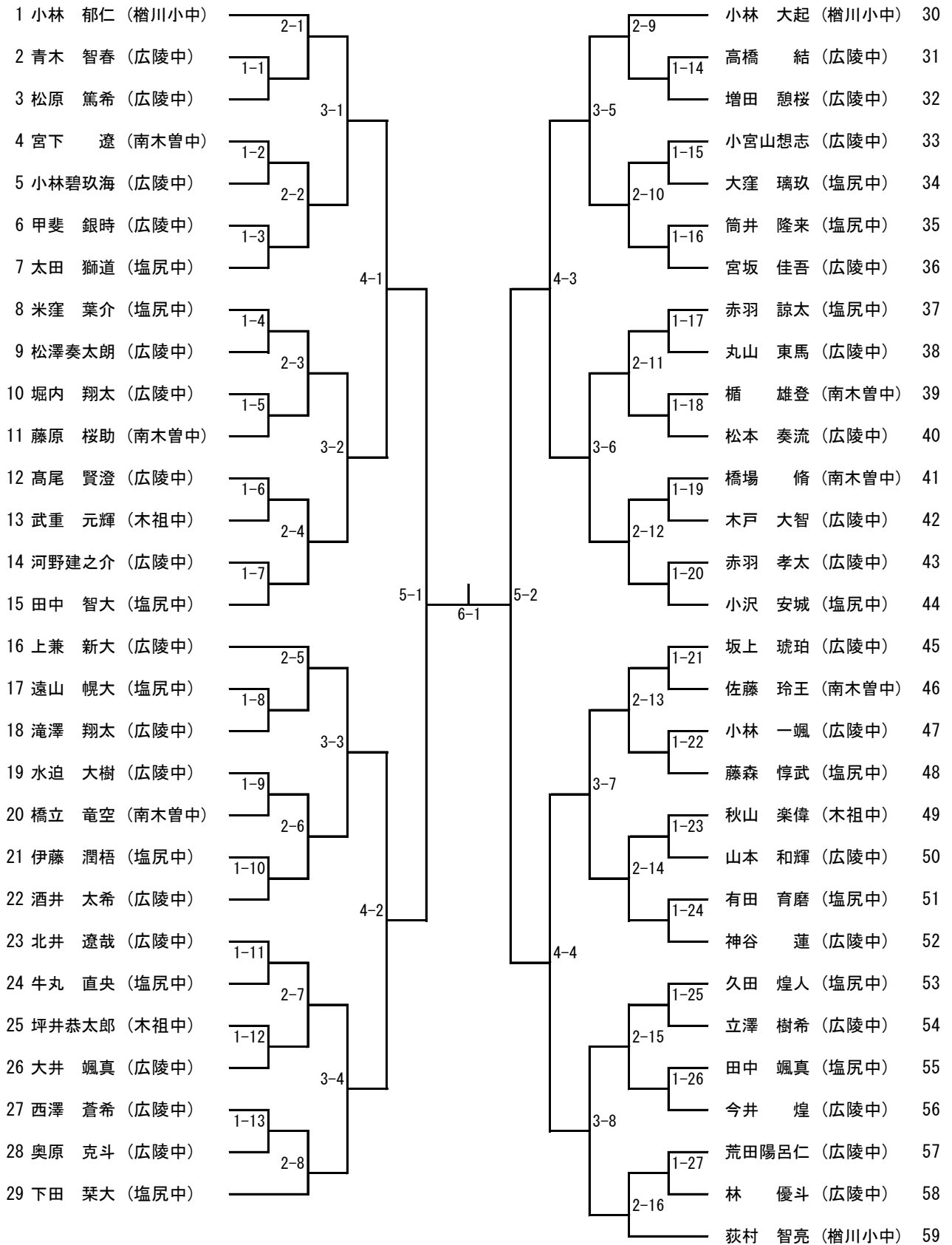
(3) 今大会の感染症対策について

- ・会場でのマスクの着用や、健康チェックカードの提出は求めない。入場者制限も行わない。
- ・審判の際の手袋の着用は行わなくてもよい。ただし、各校消毒液を持参し、試合後や審判後の手指消毒は心がけること。
- ・試合中のタオルについては、台にかけてもよい。ラケットケースを床に置き、その上にタオルを置いてよい。試合前のラケット確認は、相手に自分のラケットを渡さなくてもよいが、相手が確実にラケットを確認できるようにする。試合後は、相手選手・審判への挨拶を基本とする。選手同士の握手

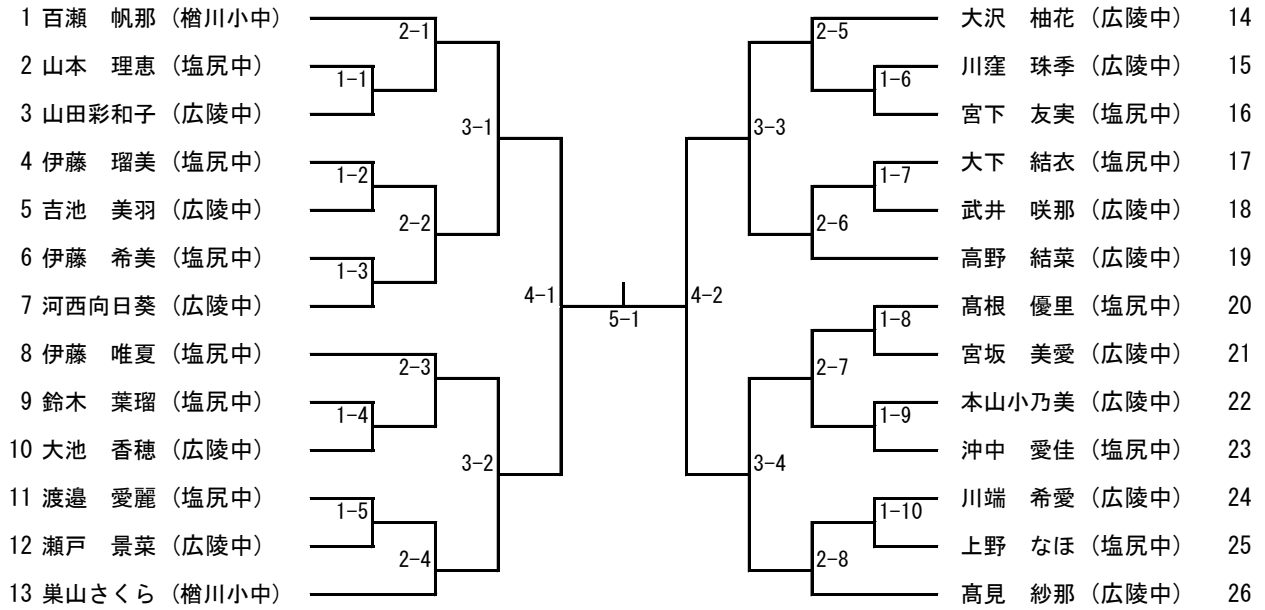
については、選手同士の判断に委ねることとする。

- 団体戦において、6人に満たない場合（新型コロナウイルスによる欠席であっても）は参加資格を満たさない。5人以下の場合、オープン参加（予選第1ステージのみの参加）として上位大会へ進出する資格を有しない。
- 会式前に一斉練習の時間を設ける。試合前の練習は3本とする。

男子個人戦



女子個人戦



中信新人大会

令和5年11月3日（金・祝）

穂高総合体育館【個人戦】

令和5年11月25日（土）

A N Cアリーナ【団体戦】

6 競技方法

- ・ 現行の日本卓球協会ルールと本大会特別ルールに準じて行う。
- ・ 団体戦はシングルス4、ダブルス1とし予選リーグ戦、決勝トーナメント戦で行う。ダブルスの位置は(単・単・複・単・単)とする。シングルス出場者とダブルス出場者は重複できない。オーグーは試合ごとに交換する(所定の用紙を使用する)。3ポイント先取した方を勝利チームとする。
- ・ 個人戦は、参加人数は上記通りとし、トーナメント戦で行う。団体戦と重複して出場できる。アドバイザーは個人戦に出場する人数内で認める。
- ・ 試合球はプラスチック製ニッタク40mmホワイトボール(抗菌)とする。
- ・ ゲーム間のアドバイスは1分以内を厳守する。
- ・ タイムアウト制は適用しない。
- ・ その他の競技方法などについては以降の内容を参照すること。また、組み合わせ会議後にホームページに掲載される「大会確認事項(事前のお願い)」を必読のこと。

7 参加申込方法

- ・ 各郡市会場の申し込み方法や期限については、当該地区のプログラムを参照のこと。
- ・ 各郡市会場において中信大会の出場資格を得た学校またはクラブチームは、以下のURLから必要書類のデータをダウンロードし、必要事項を入力して、以下のメールアドレスへ添付ファイルとして送信して申し込む。受信確認後、開封通知メールを返信する。なお、指導者承認書はメール添付しなくてよい。

ダウンロードページ <http://miyata.my.coocan.jp>
申込メールアドレス chushin_tabletennis@ymail.ne.jp

- ・ メールとは別に、紙面にて学校長またはクラブチーム代表者が認めて職印または代表者印を押した「申込用紙」と「指導者承認書」を以下宛てに届くようにもする。なお、郵送でなくても手渡し等の何らかの方法で必着すればよいが、FAXは認めない。

〒399-0705 塩尻市広丘堅石 457 番地 1
塩尻市立広陵中学校 小松 隼人

- ・ メールおよび文書は、ともに 10月25日(水)までに必着とする。ただし、組み合わせ準備の都合上、各会場終了後早めに申し込みをお願いしたい。
- ・ メール送信後、1日経っても受信確認メールが返信されない場合や不明な点がある場合は、中信地区中学校体育連盟卓球専門委員長の小松(広陵中TEL0263-53-3537)まで問い合わせる。

8 その他

- ・ 組み合わせは本専門委員会の規定にのっとり、責任抽選とする。
- ・ 当日、フロアに降りることができるのは、1日目(団体戦)は申込書で登録された選手、監督、アドバイザー、試合台数分まで審判としてベンチに入る者のみとする。2日目(個人戦)は申込書で登録された選手、アドバイザーのみとする。
- ・ 会場への入場制限は設けない。健康状態申告書の提出も本大会では求めないが、各自体調管理に留意すること。
- ・ 入場者はマスクを持参すること。ただし、会場内でのマスクの着用は個人の判断とする。また、審判の際の手袋の着用は行わなくてもよい。ただし、各校消毒液を持参し、試合後や審判後の手指消毒は心がけること。
- ・ 試合中のタオルについては、台にかけてもよい。ラケットケースを床に置き、その上にタオルを置いてよい。試合前のラケット確認は、相手に自分のラケットを渡さなくてもよいが、相手が確実にラケットを確認できるようにする。試合後は、相手選手・審判への挨拶を基本とする。選手同士の握手については、選手同士の判断に委ねることとする。
- ・ 団体戦において、6人に満たない場合(新型コロナウイルスによる欠席の場合でも)は参加資格を満たさない。5人以下の場合、オープン参加(予選第1ステージのみの参加)として上位大会へ進出する資格を有しない。

- ・ 開始式の前に一斉練習の時間を設ける。試合前の練習は3本とする。
- ・ プレーの妨げとなるため、試合中の監督、アドバイザー、選手の白色を基調とした服の着用は禁止する。
- ・ 団体戦の応援について、ベンチに入っている選手の膝立ちでの応援は認めるが、威圧的にならないようにする。
- ・ 団体戦については、基本的に主審と副審をつける。
- ・ 台の横に滑り止め用の雑巾を置くことはできない。ただし、足の滑り止めとして販売されているもの（シューダスターなど）をベンチで使用することは認める。
- ・ 確認事項や組み合わせ等は、専門委員会にて決定次第、前掲のホームページに掲載する。なお、当日配布は行わないため、事前に前掲の申込ページに掲載するものや各校、各チームに送付されるものを、選手等への配布が必要な場合はダウンロードして当日持参する。
- ・ 大会1日目は個人戦、2日目に団体戦を開催するので、団体戦のみ参加の学校は2日目に受付をしてもよい。
- ・ 前年度優勝校、優勝者は、カップにペナントリボンを付け、1日目の開始式前までに本部まで返還する。

男子団体：丸ノ内中学校

男子個人：有賀 遼陽（三郷中学校）

女子団体：三郷中学校

女子個人：高山 穂花（穂高西中学校）

- ・ 今回の選手宣誓は安曇野大北地区の団体1位の学校とし、原則として男女で行う。（夏季大会も含め、塩筑木曾→安曇野大北→松本→安曇野大北→松本…の輪番制）。
- ・ 参加者の氏名、試合結果についてはホームページに掲載する可能性がある。
- ・ 参加料については各学校で事前に納入をする（200円）。当日の集金は行わない。

9 【重要】長野県中学校新人選抜卓球大会への参加について

- ・ 今大会は1月に行われる長野県新人選抜大会（全国中学選抜大会）の予選会とする。団体上位男女各6校および団体選手に登録していない個人上位男女各16名は、長野県中学校新人選抜卓球大会（1/7岡谷市民総合体育館）への出場資格を得る。
- ・ ただし、全国中学選抜大会の要項の参加資格「全国各都道府県の、同一中学校の2008年（平成20年）4月2日以降に生まれた1・2年生で編成する男女各1チーム」に則り、クラブチーム、複数の中学校の生徒が所属する拠点校部活動チームはこの大会の出場権がない。よって、団体戦については、クラブチームや複数校の選手で構成された拠点校部活動のチームは、ブロック大会6位までに入っても、県選抜大会への出場資格がない。
- ・ 拠点校部活動を行っているチームは、その学校数のチーム（例えば〇〇中、△△中Aチーム・Bチーム）で新人戦に出場できる。そのチームが同一の中学校でメンバー構成されたチームは、県選抜大会への出場資格を有する（選抜大会では、単独の中学校チーム名で出場する）。ただし、一次予選（各地区会場）で同一校の例えばBチームで参加した生徒が、二次予選（中信新人大会）や選抜大会に勝ち上がった別のチーム員（例えばAチーム）として出場することはできない。
- ・ 中信新人大会の団体戦は、クラブ・拠点校チームの有無にかかわらず、順位は8位までつける。よって、7位、8位決定戦を行う。もし「クラブチーム」または「複数の中学校の生徒が所属する拠点校部活」チームが中信新人大会の上位6校以内に入賞した場合、参加資格のある中学校の上位チームから、その数だけ補充する。中学校の上位6チームが長野県新人選抜中学校大会への出場権を得る。

以上

R5 中信地区中学校新人体育大会(卓球の部) 男子団体組み合わせ

【予選第1ステージ】

上位2校が「予選第2ステージ」進出

Aリーグ	順位	校名	結果			
			勝	敗	/	位
	1					
	2					
	3					
	4					

試合順：①1-4 ②2-3 ③1-3 ④2-4 ⑤1-2 ⑥3-4

Bリーグ	順位	校名	結果			
			勝	敗	/	位
	5					
	6					
	7					
	8					

試合順：①5-8 ②6-7 ③5-7 ④6-8 ⑤5-6 ⑥7-8

Cリーグ	順位	校名	結果			
			勝	敗	/	位
	9					
	10					
	11					
	12					

試合順：①9-12 ②10-11 ③9-11 ④10-12 ⑤9-10 ⑥11-12

Dリーグ	順位	校名	結果			
			勝	敗	/	位
	13					
	14					
	15					
	16					

試合順：①13-16 ②14-15 ③13-15 ④14-16 ⑤13-14 ⑥15-16

【予選第2ステージ】

上位2校が「決勝および順位決定戦」進出

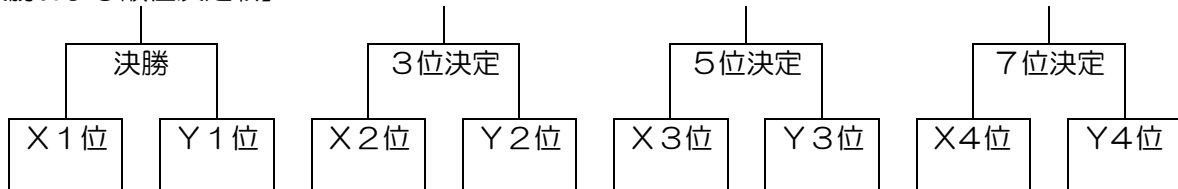
Xリーグ	順位	校名	結果			
			勝	敗	/	位
	A1					
	D1					
	B2					
	C2					

試合順：①A1-C2 ②D1-B2 ③A1-B2 ④D1-C2 ⑤A1-D1 ⑥B2-C2

Yリーグ	順位	校名	結果			
			勝	敗	/	位
	B1					
	C1					
	A2					
	D2					

試合順：①B1-D2 ②C1-A2 ③B1-A2 ④C1-D2 ⑤B1-C1 ⑥A2-D2

【決勝および順位決定戦】



第1位	中学校	第4位	中学校
第2位	中学校	第5位	中学校
第3位	中学校	第6位	中学校

R5 中信地区中学校新人体育大会(卓球の部) 女子団体組み合わせ

【予選第1ステージ】

上位2校が「予選第2ステージ」進出

Aリーグ	順位	校名	結果			
			勝	敗	/	位
	1					
	2					
	3					
	4					

試合順：①1-4 ②2-3 ③1-3 ④2-4 ⑤1-2 ⑥3-4

Bリーグ	順位	校名	結果			
			勝	敗	/	位
	5					
	6					
	7					
	8					

試合順：①5-8 ②6-7 ③5-7 ④6-8 ⑤5-6 ⑥7-8

Cリーグ	順位	校名	結果			
			勝	敗	/	位
	9					
	10					
	11					
	12					

試合順：①9-12 ②10-11 ③9-11 ④10-12 ⑤9-10 ⑥11-12

Dリーグ	順位	校名	結果			
			勝	敗	/	位
	13					
	14					
	15					
	16					

試合順：①13-16 ②14-15 ③13-15 ④14-16 ⑤13-14 ⑥15-16

【予選第2ステージ】

上位3校が「決勝および順位決定戦」進出

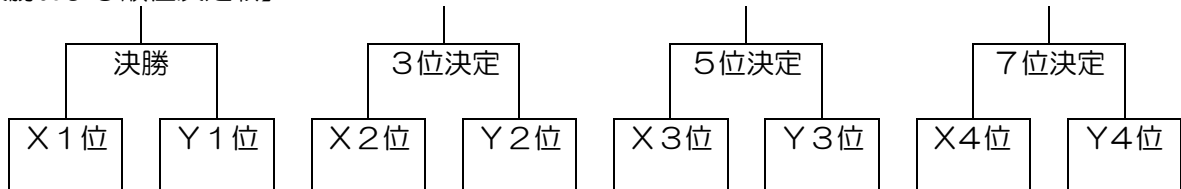
Xリーグ	順位	校名	結果			
			勝	敗	/	位
	A1					
	D1					
	B2					
	C2					

試合順：①A1-C2 ②D1-B2 ③A1-B2 ④D1-C2 ⑤A1-D1 ⑥B2-C2

Yリーグ	順位	校名	結果			
			勝	敗	/	位
	B1					
	C1					
	A2					
	D2					

試合順：①B1-D2 ②C1-A2 ③B1-A2 ④C1-D2 ⑤B1-C1 ⑥A2-D2

【決勝および順位決定戦】



第1位	中学校	第4位	中学校
第2位	中学校	第5位	中学校
第3位	中学校	第6位	中学校

